

中华人民共和国机械行业标准

JB/T ×××××—××××

垃圾压实机  
Sanitary Landfill compactor

(征求意见稿)

2005-----发布

2005-----实施

# 前 言

本标准由中国机械工业联合会提出。

本标准由机械工业环境保护机械标准化技术委员会归口。

本标准起草单位：山推工程机械股份有限公司、中国环保机械行业协会

本标准主要起草人：孙相毅、察春光、郭宝林、王春兰

## 引 言

近年来，我国环保机械如垃圾压实机的生产企业越来越多，为了保证垃圾压实机的产品质量，满足国内环保机械的生产需要，特制定《垃圾压实机》行业标准。

本标准的制定主要依据压路机、推土机有关的国标、部标、企业标准，同时参考了美国 CATERPILLAR 公司、德国 BOMAG 公司、捷克 STAC 公司垃圾压实机的技术参数。

# 垃圾压实机

Sanitary Landfill compactor

## 1 范围

本标准规定了垃圾压实机的基本参数、技术条件、实验方法、检验规则以及标志、包装等内容。

本标准适用于垃圾压实机（以下简称压实机）。

## 2 规范性引用文件

下列文件中的条款通过本标准的引用而成为本标准的条款。凡是注日期的引用文件，其随后所有的修改单（不包括勘误的内容）或修订版均不适用于本标准。然而，鼓励根据本标准达成协议的各方研究是否可使用这些文件的最新版本。凡是不注日期的引用文件，其最新版本适用于本标准。

GB 3766 液压系统通用技术条件

GB 3846 柴油车自由加速度烟度测量方法

GB 7935 液压元件通用技术条件

GB 8419 推土机司机座椅振动试验方法

JG/T 5035 建筑机械与设备用油液固体污染清洁度分级

## 3 分类

### 3.1 型式

按压实机的压实方式可分为振动式和静碾式两种。

### 3.2 基本参数

压实机的基本参数应符合表 1 的规定

表 1

名称	基本参数与尺寸						
	轻型		中型		重型		
工作重量 t	20	23	26	28	32	33	35
压实宽度 mm	2100~2200		3500~3800		3700~3900		
铲刀宽度 mm	2400~2700		3600~4000		3800~4500		
爬坡能力	≥35%		≥35%		≥35%		
最小离地间隙 mm	≥380		≥430		≥500		
最高行驶速度 km/h	≤15		≤13		≤13		
轴距 mm	3000~3400		3400~3550		3500~3650		

## 4 技术要求

### 4.1 一般要求

- 4.1.1 压实机应符合本标准规定，并按照经规定程序批准的图样和技术文件制造。
- 4.1.2 原材料必须有标记及合格证，否则应检验或化验，确认合格后方可使用。
- 4.1.3 零部件、外购件应进行检验，确认合格后方可进行装配。
- 4.1.4 液压系统应符合 GB3766 的规定，液压元件应符合 GB7935 的规定。
- 4.1.5 操纵位置应保证操纵者操纵方便，视野良好。
- 4.1.6 压实机结构布置应便于维修、调整和保养。
- 4.1.7 压实机应具有以下附属装置：
  - a. 刮泥装置；
  - b. 起吊装置；
  - c. 前后牵引装置；
  - d. 照明灯；
  - e. 工具箱。
- 4.1.8 压实机应装有作用可靠、易于维护的润滑装置。
- 4.1.9 操纵机构应轻便灵活，工作可靠。
- 4.1.10 压实机制动系统应工作可靠。
- 4.1.11 各种仪表、标牌、标记，应明显、清晰、便于观察。

### 4.2 性能要求

- 4.2.1 压实机的工作质量（包括燃油、润滑油、液压油、冷却水、随机工具和一名司机的总质量）不得超出设计值的 $\pm 5\%$ 。
- 4.2.2 压实机的压实宽度和铲刀宽度应与主参数一致，其偏差值不得超过 $\pm 30\text{mm}$ 。
- 4.2.3 压实机最小离地间隙应符合表 1 的规定。
- 4.2.4 压实机各操纵手柄操作力不得大于 200N，脚踏板操作力不得大于 300N。
- 4.2.5 压实机的最小转弯直径不得大于设计值的 3%。
- 4.2.6 压实机的各档行驶速度不得超过设计值的 $\pm 5\%$ 。
- 4.2.7 压实机的制动性能应符合以下要求：
  - a. 压实机在坡度为 20%的坡道上制动后，在非操纵状态下停车，其压实轮在 10min 内不得有转动现象；
  - b. 压实机在平坦的硬土路面上进行行车制动，其制动距离不得大于表 2 的规定。

表 2

工作质量 t	制动初速度 km/h	最大制动距离 m
20、 23	$\leq 12$	5.0
26、 28	$\leq 12$	5.5
32、 33、 35	$\leq 12$	7.0

4.2.8 压实机的爬坡性能应符合下列要求之一：

- a. 以低速前进、后退时，能够爬坡度为 35%的坡道；
- b. 当用压实机最大牵引力来代替爬坡试验时，则压实机最大牵引力应符合表 3 规定。

表 3

工作质量 t	最大牵引力 kN
20、 23	83.2
26、 28	108.2
32、 33、 35	133.1

4.2.9 铲刀提升速度

压实机铲刀提升速度应不低于 0.13m/s。

4.2.10 铲刀自然沉降量

压实机铲刀 15min 内自然沉降量应不大于 150mm。

4.2.11 压实机应有良好的减振效果，应符合以下要求：

- a. 压实机座椅最大加速度传递率不大于 2；
- b. 压实机座椅加速度均方根值不大于  $1.65\text{m/s}^2$ 。

4.2.12 压实机的噪声应符合表 4 规定。

表 4

项目	噪声限值 dB(A)
司机两耳旁噪声	$\leq 94$
车外（距压实机两侧 7.5m, 离地面高 1.5m 处）噪声	$\leq 90$

4.2.13 压实机的自由加速排烟度不大于 Rb5.0 波许单位。

4.2.14 压实机不得有漏油、漏水现象，其渗油、渗水处数应符合以下要求：

- a. 渗油不超过 3 处；
- b. 渗水不超过 4 处。

4.2.15 压实机以各档速度前进、后退共行驶 1.5h, 其机械传动系统油温和润滑油清洁度应符合以下要求：

- a. 油温不超过 80 °C;
- b. 油清洁度不超过 40mg/L。

4.2.16 液压系统中液压油固体颗粒污染清洁度等级应符合 JG/T5035 的规定,压实机所用液压油应符合以下要求:

- a. 加入油箱的液压油固体颗粒污染清洁度等级不得超过 18/15。
- b. 产品性能试验或质量抽查时,待压实机工作 1.5h 后,液压油温不超过 80° C,液压油固体颗粒污染清洁度等级应符合表 5 规定。

表 5

项目	固体颗粒污染清洁度等级
齿轮泵	≤20/16
柱塞泵	≤19/16

### 4.3 整机作业可靠性

4.3.1 整机作业可靠性考核指标规定为首次故障前工作时间、平均无故障工作时间和可靠度。

4.3.1.1 首次故障前工作时间是指压实机在规定的使用条件下,第一次出现故障前的工作时间。

4.3.1.2 平均无故障工作时间是指压实机在可靠性试验期间,累计实际工作时间与总当量故障次数之比,按公式(1)计算。

$$MTBF = \frac{t_c}{r_b} \quad (1)$$

式中: MTBF—平均无故障工作时间, h;

$t_c$ —可靠性试验内的累计工作时间, h;

$r_b$ —在可靠性试验累计作业时间内出现的当量故障次数,当 $r_b < 1$ 时,按 $r_b = 1$ 计算。

4.3.1.3 可靠度是压实机在可靠性试验中累计作业时间与总时间之比,按公式(2)计算。

$$K = \frac{t_c}{r_c + t_1} \times 100\% \quad (2)$$

式中: K—可靠度;

$t_1$ —故障停机累计时间, h。

4.3.2 压实机整机作业可靠性试验时间为 500h,完成可靠性试验后,其可靠性考核指标应符合表 6 的规定。

表 6

项 目	指 标
首次故障前工作时间 h	$\geq 180$
平均无故障工作时间 h	$\geq 160$
可靠度	$\geq 90\%$

#### 4.4 整机外观质量要求

4.4.1 机身罩壳应平整，其边缘不得有皱折裂纹；罩壳安装应牢固可靠，定位准确，便于开启。

4.4.2 焊缝均匀平整，无裂纹、焊渣、焊瘤、弧坑及飞溅等缺陷。

4.4.3 外露铸件表面应平整，分型痕迹及浇冒口应修磨平整，无飞刺、疤痕、气孔等缺陷。

4.4.4 外观油漆层应均匀、光亮，不得有流痕和露底的现象，主体漆色应鲜艳明亮。配色线条清晰可辨。漆膜必须黏附牢固，并有一定的硬度和弹性。

### 5 试验方法

#### 5.1 试验前准备

5.1.1 试验用压实机（以下简称样机）技术资料的准备。

5.1.1.1 样机应备齐使用说明书和有关技术标准。

5.1.1.2 样机应备好主要配套件技术文件。

5.1.2 样机的准备

5.1.2.1 样机应按产品说明书的规定进行跑合试验，并做记录。

5.1.2.2 样机应调试完毕并处于正常状态。

5.1.2.3 样机应由负责试验单位根据出厂验收技术条件或有关文件填写样机主要性能参数表，见附录 A（补充件）表 A1。

5.1.3 仪器

5.1.3.1 试验前，所有试验用仪器设备均需经过标定并获得法定计量部门的认可。

5.1.3.2 对各种直接测量参数，当无特殊说明时，均取三次测量的平均值。其仪器精度应符合表 7 的规定。



表 7

被测参数	仪器精度要求
尺寸	测量值的 $\pm 0.2\%$ 或 2mm(取大值)
质量	测量值的 $\pm 2\%$
操纵力	测量值的 $\pm 2\%$
角度	$\pm 1^\circ$
时间	$\pm 0.1\text{s}$

#### 5.1.4 试验场地

5.1.4.1 静态参数测量场地应为平坦、密实的水平地面。

5.1.4.2 行驶速度、平地制动及牵引力试验场地，应为平坦附着性能良好的地面，纵向坡度不得大于 0.5%，试验道路的直线部分不得少于 100 m。

5.1.4.3 最小转弯直径试验场地，应为平坦、坚实、清洁的地面。

5.1.4.4 爬坡和坡道制动试验场地应为经充分压实的干燥坡道，坡度为 20%，坡道的测量距离不少于 10 m，前后辅助距离各为样机轴距的 1.5 倍以上，坡道长度为样机轴距的 3 倍以上。

5.1.4.5 噪声试验场地应为经充分压实而平坦的空旷场地，在以样机为中心，25 m 为半径的范围内，不得有大的反射物，如建筑物、围墙等，本底噪声应低于被测样机噪声。其差值应大于 10 Db(A)。

#### 5.2 静态参数测定

##### 5.2.1 主要几何尺寸测定

###### 5.2.1.1 测试条件

- a. 样机各部分经过清洗、去除油污、泥土或其他污物；
- b. 样机处在工作质量状态。

###### 5.2.1.2 主要仪器、器具

钢卷尺、钢直尺、角尺、重锤等。

###### 5.2.1.3 测试结果

测试各几何参数，将结果记入表 A2。

##### 5.2.2 工作质量及有关参数测定

###### 5.2.2.1 测试条件

- a. 样机处在工作质量状态；
- b. 铲刀停在最大提升高度；
- c. 发动机熄火。

## 5.2.2.2 测试方法

样机先从一个方向驶上地中衡，依次称量出两前轮（前轴）总分配质量 $G_{f1}$ ，整机质量 $G_1$ ，两后轮（后轴） $G_{r1}$ ，然后样机调头，从相反方向测出两前轮分配质量 $G_{f2}$ ，整机质量 $G_2$ ，两后轮（后轴） $G_{r2}$ ，在利用地磅依照先左后右，和先右后左两种顺序，分别称量出样机左右车轮分配质量 $G_{L1}$ 、 $G_{L2}$ 、 $G_{H1}$ 、 $G_{H2}$ 。

按公式（3）～（11）计算整机质量和有关参数，将结果记入表 A3。

$$G = \frac{G_1 + G_2}{2} \quad (3)$$

$$\varepsilon_1 = \frac{1}{1 + \frac{G_{r1} + G_{r2}}{G_{f1} + G_{f2}}} \times 100\% \quad (4)$$

$$G_f = \varepsilon_1 \cdot G \quad (5)$$

$$\varepsilon_2 = (1 - \varepsilon_1) \cdot 100\% \quad (6)$$

$$G_r = \varepsilon_2 \cdot G \quad (7)$$

$$\mu_1 = \frac{1}{1 + \frac{G_{L1} + G_{L2}}{G_{H1} + G_{H2}}} \times 100\% \quad (8)$$

$$G_H = \mu_1 \cdot G \quad (9)$$

$$\mu_2 = (1 - \mu_1) \cdot 100\% \quad (10)$$

$$G_L = \mu_2 \cdot G \quad (11)$$

式中：G—工作质量，kg；

$\varepsilon_1$ —前轴质量分配率；

$\varepsilon_2$ —后轴质量分配率；

$G_f$ —前轴分配质量，kg；

$G_r$ —后轴分配质量，kg；

$\mu_1$ —右边车轮质量分配率；

$\mu_2$ —左边车轮质量分配率；

$G_L$ —左边车轮分配质量，kg；

$G_H$ —右边车轮分配质量，kg；

## 5.2.3 重心位置测定

## 5.2.3.1 测定条件

- a. 样机处在工作质量状态;
- b. 铲刀停在最大提升高度;
- c. 装上转向锁, 使其前后机架中心线在一条直线上。发动机熄火。

### 5.2.3.2 测试用仪器、器具

地中衡、吊车、钢卷尺、钢直尺以及等边角钢等。

### 5.2.3.3 测试方法

- a. 按公式 (12)、(13) 计算重心的纵向和横向位置, 将结果记入表 A4

$$C_x = \frac{G_r L}{G} \quad (12)$$

$$C_y = \frac{B(G_H - G_L)}{2(G_H + G_L)} \quad (13)$$

式中:  $C_x$ —重心到前桥的纵向水平距离, mm;

$C_y$ —重心到车架纵向中心线的横向水平距离 (规定以车行方向右侧为正, 左侧为负), mm;

$L$ —轴距, mm;

$B$ —前后轮距的算术平均值, mm。

- b. 测量垂直位置时, 应将前桥支承或吊起 (也可将后桥支承或吊起), 使车体与水平面成  $8^\circ \sim 15^\circ$  的倾角 (见图 1), 待钢丝绳与地面保持铅垂状态时, 测取各数据, 按公式 (14) 计算, 将结果记入表 A4。

$$C_z = \frac{L(G_f - G_a) + G_a(r_1 - r_2)tg\alpha}{G \cdot tg\alpha} + r_2 \quad (14)$$

式中:  $G_z$ —重心距地面的垂直高度, mm;

$G_a$ —前轴分配质量 (样机倾斜角为  $\alpha$  时), kg;

$r_1$ 、 $r_2$ —前后轮直径, mm。

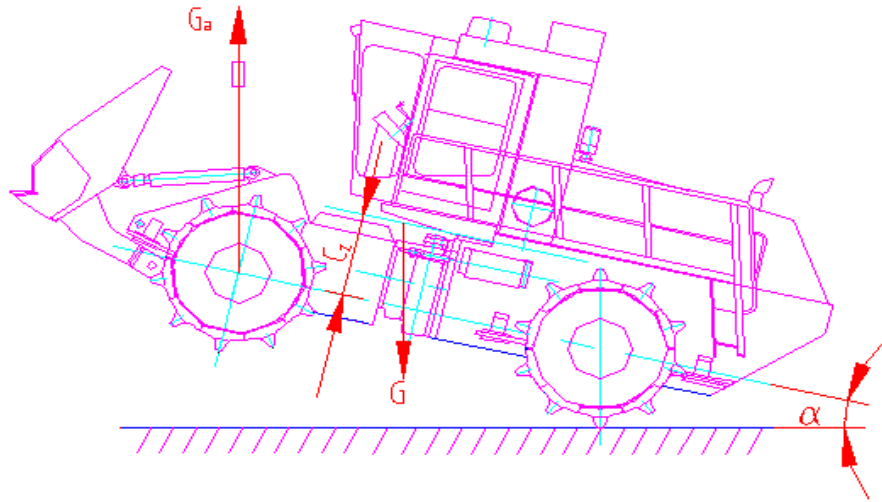


图 1

#### 5.2.4 方向盘操纵力

##### 5.2.4.1 测试条件

- a. 发动机油门置于最大供油位置；
- b. 样机处于不行驶状态。

##### 5.2.4.2 主要仪器

拉力计或拉力传感器。

##### 5.2.4.3 测定方法

用拉力计钩住方向盘的辐条（距方向盘中心最大半径处），沿切线方向拉动方向盘测取读数。将测试结果记入表 A5。

#### 5.2.5 方向盘转动圈数

##### 5.2.5.1 测试条件

- a. 发动机油门置于最大供油位置；
- b. 样机处于不行驶状态。

##### 5.2.5.2 测定方法

转动方向盘，测定转向轮从一侧极限位置转至另一侧极限位置的方向盘转动圈数，将结果记入表 A5。

#### 5.3 行驶性能试验

##### 5.3.1 各档最高行驶速度的测定

###### 5.3.1.1 测试条件

- a. 样机处于工作质量状态，铲刀保持在最高提升位置；
- b. 天气：无雨，风速不大于 5m/s；

c. 发动机油门置于最大供油位置。

### 5.3.1.2 测试用仪器、器具

五轮仪（或秒表）、风速仪、卷尺、标杆等。

### 5.3.1.3 测试方法

a. 发动机油门置于最大供油位置；

b. 待样机行驶速度平稳后，进入测试路段，测定其各档速度，往返各二次。按公式（15）计算行驶速度，并将结果记入表 A6。

$$V = \frac{3.6L}{t} \quad (15)$$

式中：v—行驶速度，km/h；

L—实际测量距离，m；

t—通过测量距离的时间，s。

### 5.3.2 制动性能测试

#### 5.3.2.1 测试条件

同 5.3.1.1 条，样机最高速度作为制动规定初速度。

#### 5.3.2.2 测试用仪器、器具

同 5.3.1.2 条。

#### 5.3.2.3 行车制动测试方法

a. 当样机稳定在最高车速时即行紧急制动，测量出从发出信号到完全停车所行驶的距离，记入表 A7。制动距离需往返各测两次，取平均值；

b. 测定的起始制动速度应稳定在规定值的±10%范围内。并对制动距离按公式（16）修正；

$$L_s = L'_s \left( \frac{v}{v_1} \right)^2 \quad (16)$$

式中：L<sub>s</sub>—修正后的制动距离，m；

L'<sub>s</sub>—实际测得的制动距离，m；

v—规定的起始制动车速，km/h；

v<sub>1</sub>—实测的起始制动车速，km/h。

c. 按公式（17）、（18）计算负加速度及制动效率，记入表 A7。

$$a = \frac{v^2}{25.9L_s} \quad (17)$$

$$e = \frac{a}{g} \approx \frac{a}{9.8} \quad (18)$$

式中：a—制动时的负加速度， $m/s^2$ ；

e—制动效率。

5.3.2.4 样机在坡度为 20%的坡道上，分别进行上坡和下坡停车制动。制动停稳后，发动机熄火，驾驶员不接触制动器的操纵杆及制动器踏板，对制动轮与地面接触点做上标记，连续观察 10min，测定制动轮转动角度，记入表 A8。

### 5.3.3 最小转弯直径测试

#### 5.3.3.1 测试条件

同 5.3.1.1a 条

#### 5.3.3.2 测试用仪器：卷尺、画线器。

#### 5.3.3.3 测试方法

将转向轮转至极限位置保持不动，以低速稳定行驶，待样机的轮子在地面上形成一封闭的圆形轨迹后停住不动，在均布的三个位置测量轨迹的最大直径，取平均值，为样机的最小转弯直径  $\phi_2$ ，量取样机最外侧一点的水平投影轨迹圆周直径作为样机水平通过直径  $\phi_1$ （见图 2）。测试结果记入表 A9。

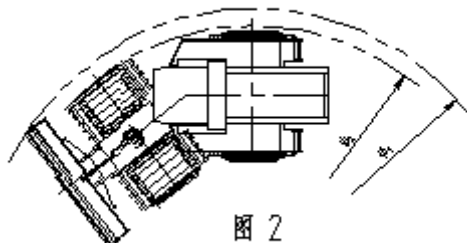


图 2

### 5.3.4 爬坡性能

#### 5.3.4.1 测试条件

同 5.3.1.1 条

#### 5.3.4.2 测试用仪器、器具.

同 5.3.1.2 条

#### 5.3.4.3 测试方法

a. 样机以最低速度接近爬坡起点后, 发动机油门置于最大供油位置开始爬坡, 测定样机通过测试路段的时间和距离, 按公式 (19)、(20) 计算爬坡功率和爬坡速度, 记入**表 A10**;

$$N_b = \frac{G \cdot g \cdot L_b \cdot \sin \alpha'}{1000 t_b} \quad (19)$$

$$V_b = \frac{3.6 L_b}{t_b} \quad (20)$$

式中:  $N_b$ —爬坡功率, Kw;

$L_b$ —实际爬坡距离, m ;

$t_b$ —通过距离 $L_b$ 所需时间, s 。

$\alpha'$ —坡度角, ( $^{\circ}$ )

$v_b$ —爬坡最高速度, km/h 。

b 在中途爬不上坡时, 把原因填入备注栏内; 若输出功率有富裕及轮子不打滑时, 再用较高档的速度爬坡, 直至爬不上为止, 测定爬坡最高速度。

### 5.4 最大牵引力测试

#### 5.4.1 测试条件

同 5.3.1.1 条

#### 5.4.2 测试用仪器设备

负荷车、拉力传感器、示波器、钢丝绳等。

#### 5.4.3 测试方法

如图 3 所示, 样机发动机油门处于最大供油位置, 以最低档速度拖动负荷车, 待速度稳定后, 负荷车开始平稳地加载直到样机不能行走, 此时测取 3 秒内牵引力的平均值作为最大牵引力。试验应往返各进行一次, 将结果记入**表 A11**。

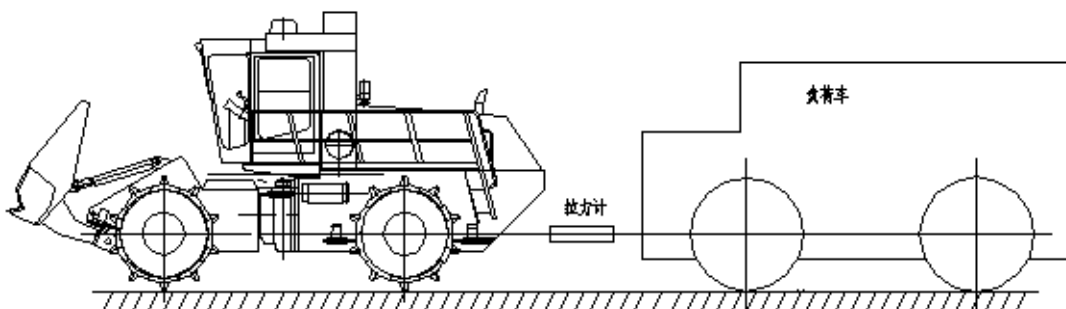


图 3

### 5.5 铲刀性能试验

5.5.1 铲刀提升速度 $v_c$ 

5.5.1.1 测试用仪器、器具卷尺、秒表等。

5.5.1.2 测试方法

发动机低速运转，工作油温  $50^{\circ}\text{C} \pm 5^{\circ}\text{C}$ ，测定铲刀最大提升高度  $H$ 、最大切土深度  $T$  及提升时间  $t$ （铲刀自地面至最大提升高度的时间）。如图 4，将结果记入表 A12。

$$v_c = \frac{H}{1000 \cdot t} \quad (21)$$

式中： $v_c$ —铲刀提升速度，m/s；

$H$ —铲刀最大提升高度，mm；

$T$ —铲刀最大切土深度，mm；

$t$ —铲刀提升时间，s。

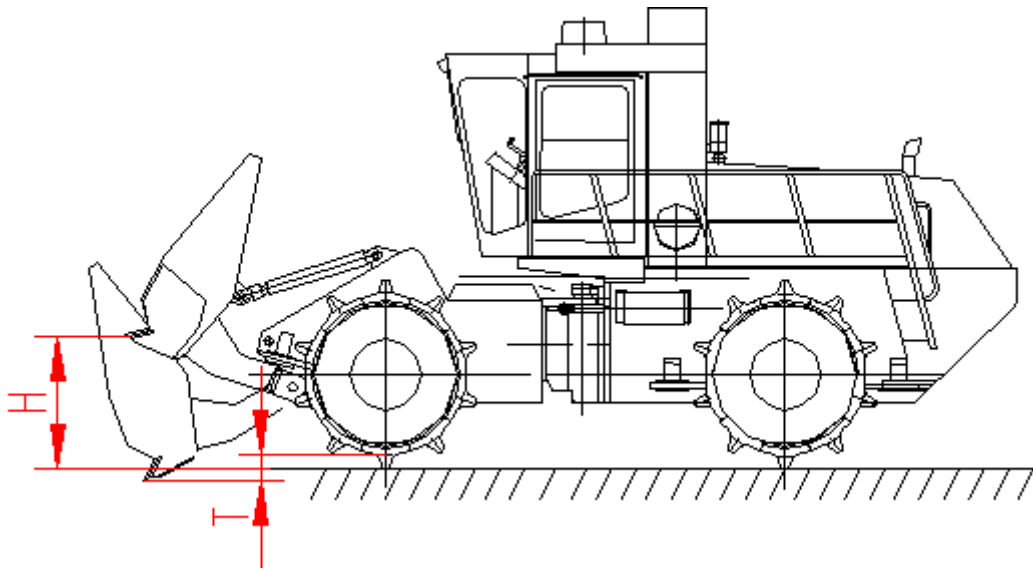


图 4

## 5.5.2 铲刀自然沉降量

5.5.2.1 测量条件

铲刀离地面 800mm，发动机停止工作，工作油温  $50^{\circ}\text{C} \pm 5^{\circ}\text{C}$ 。



### 5.5.2.2 测试方法

铲刀离地面 800mm, 发动机停止工作, 15 分钟后, 测量铲刀的下降量。将结果记入表 A12。

## 5.6 噪声测试

### 5.6.1 测试条件

5.6.1.1 在声级计的传声器和样机之间不应有人或其它障碍物, 传声器附近不应有影响声场的障碍物, 试验人员应在不影响声级计读数的地方观察。

5.6.1.2 样机处于工作质量状态, 发动机油门处于最大供油位置。

5.6.1.3 天气、无雨, 风速不大于 3m/s。

### 5.6.2 测点位置

- a. 司机耳旁;
- b. 距样机中心 7.5m 的两侧, 离地面高 1.5m 处。

### 5.6.3 测试用仪器设备

精密声级计、风速仪、钢卷尺。

### 5.6.4 测试方法

- a. 用声级“A”计权网络“快”档进行测定;
- b. 测定本底噪声;
- c. 分别测定样机停驶, 以最高速度通过测试区和推铺作业时各测点的噪声, 将结果记入表 A13。

## 5.7 烟度测定

按 GB3846 的规定进行, 并将结果记入表 A14。

## 5.8 振动试验

### 5.8.1 测试条件

- a. 样机处于工作质量状态。
- b. 发动机处于最大油门状态。

### 5.8.2 测试用仪器设备

转速表、加速度传感器、测振仪、振动试验台等。

### 5.8.3 测试方法

按 GB8419—87 第 7 章~第 10 章进行。将测试结果记入**表 A15**。

## 5.9 渗漏检测

### 5.9.1 测试条件

- a. 样机的燃油箱、洒水箱均装至箱体容积的三分之二；
- b. 液压油箱、冷却水箱装入规定的容量；
- c. 样机上可能出现渗漏的部位在试验前应擦拭干净。

### 5.9.2 测试方法

样机连续工作 1.5h 后停机并立即按下列方法检验：

- a. 对可能出现渗漏部位的下方垫上白纸，便于观察；
- b. 在停机后 10min 内检查渗漏油情况，若有油迹出现，则判为渗油；若在 10 min 内有油滴滴下或渗出的油迹面积超过  $200\text{cm}^2$ ，则判为漏油；
- c. 在停机后 5min 内检查渗漏水情况，若有水浸湿现象，则判为渗水，若在 5min 内有水滴滴下或渗出的水浸湿面积超过  $200\text{cm}^2$ ，则判为漏水；
- d. 将检查结果记入**表 A16**。

## 5.10 润滑油的固体污染清洁度试验及油温测定

在样机工作 1.5h 后立即进行润滑油油温和清洁度检验。

### 5.10.1 用温度计测量或其它仪器测量润滑油的温度，将结果记入**表 A17**。

### 5.10.2 润滑油的清洁度测量采用质量法。

#### 5.10.2.1 试验仪器设备

- a. 天平：感量 0.001g；
- b. 量杯：容积 1000ml；
- c. 滤网：120 目；

d. 其它：烘箱、汽车机油滤油器、玻璃棒等。

#### 5.10.2.2 测试方法

a. 用汽车机油滤油器将轻质油过滤，用过滤后的轻质油清洗量杯和 120 目滤网，滤网再经丙酮清洗后放入烘箱加温至  $110^{\circ}\text{C} \pm 5^{\circ}\text{C}$ ，保温 0.5h 后取出，在天平上称其质量  $W_0$ ；

b. 从齿轮箱的放油口取出约 500mL 润滑油，加入轻质油稀释至 1000mL，并用玻璃棒搅拌均匀，经 120 目滤网过滤后，再经丙酮进行清洗，然后将该滤网连同污物一起放入烘箱内，加温至  $110^{\circ}\text{C} \pm 5^{\circ}\text{C}$ ，保温 1h，烘干后取出，用精密天平称出污物和滤网的总质量  $W_1$ ，按公式 (22) 计算出润滑油的清洁度  $r$ ，并将结果记入表 A17。

$$R = \frac{W_1 - W_0}{V} \times 1000 \quad (22)$$

式中： $r$  — 清洁度 mg/L

$W_1$  — 污物和滤网的总质量 mg

$W_0$  — 滤网质量 mg

$V$  — 润滑油体积 mL

#### 5.11 液压油的固体污染清洁度试验及油温测定

在样机工作 1.5h 后立即进行液压油油温和清洁度检验。

5.11.1 用温度计测量或其它仪器测量液压油的温度，将结果记入表 A18。

5.11.2 液压油的固体污染清洁度试验的油样抽取按 JJ37 进行；试验按 JJ38 进行；固体污染清洁度等级按 JG/T5035 确定。将结果记入表 A18。

#### 5.12 外观检查

5.12.1 机身外壳、焊缝、铸件及油漆外观质量用目测检验。

5.12.2 漆膜检验按下列方法进行

a. 硬度：用指甲在漆膜上划一下，无凹陷划痕，则漆膜的硬度合格；

b. 粘附牢固性：用利刀在漆膜上纵横各划五条刀痕，刀痕间隔 1mm，呈井字状，深度达金属层；手摸刀痕处，漆膜不脱落为合格；

c. 弹性：用利刀刮下漆膜，刮屑为碎末则太脆，整块粘在一起则太软，如刮屑有弹性地卷曲为弹性合格。

## 5.13 可靠性试验

### 5.13.1 试验条件

#### 5.13.1.1 总试验时间

可靠性试验总时间（只计算试验循环作业状态的时间）为 400h。

#### 5.13.1.2 试验场地

样机可靠性试验场地为专用试验场地或垃圾填埋场。

#### 5.13.1.3 试验环境

试验在无雨天气进行，若对人、机系统影响不大时，小雨天气也可进行试验。

#### 5.13.1.4 驾驶员及维修保养人员

- a. 参加试验的样机操作人员应是经培训考试合格并取得操作许可证的技术工人；
- b. 参加试验的维修保养人员应熟悉压实机构造，并且有熟练的维修技术。

### 5.13.2 可靠性试验的步骤和方法

5.13.2.1 试验前，按本标准的规定编写试验大纲，制定试验计划，对试验日期、场地、设备及人员作出详细的安排。

#### 5.13.2.2 备齐以下技术资料：

- a. 试验中必须执行的有关标准；
- b. 样机使用说明书；
- c. 试验记录表格；
- d. 试验中所需的图纸、资料。

#### 5.13.2.3 循环作业及试验记录

a. 可靠性试验采取连续循环作业的方式进行，平均每日不应少于一个工作班，每工作班累计作业时间不应少于 4h；

b. 样机每连续工作 2h 后, 允许停机 15min, 每工作班累计作业 4h 后, 允许停机 30min, 在此停机时间内, 允许给样机加油、加水或按说明书的规定进行维护保养;

c. 在进行可靠性试验的过程中, 试验人员应注意观察样机各部位是否有异常现象或故障, 并将其试验、故障、维修等情况详细记入**附录 C** (补充件)。

#### 5.13.2.4 维护保养与修理

a. 维护保养工作应按样机使用说明书规定的内容和时间进行, 所用时间记入累计维护保养时间;

b. 在规定的作业时间内, 当需进行维护保养, 造成停机时间不足 30min 时, 作维护保养处理, 所用时间记入维护保养时间, 超过 30min 时, 作故障修理处理, 30min 记入维护保养时间, 超过部分的时间记入故障修理时间;

c. 参加维护保养及维修人员均按两名技术熟练工人计算, 即当有三人参加, 每用去 1h, 折算为 1.5h, 当有四人参加, 每用去 1h, 折算为 2h。

d. 样机在作业时发生故障, 应及时停机检查与修理, 不得带故障运行, 检查修理时间应按实际用去的人时数记入**附录 C**中。

### 5.13.3 故障次数的判定

#### 5.13.3.1 当量故障次数

根据故障的性质和危害程度, 将故障划分为致命故障、严重故障、一般故障和轻微故障四类, 见**附录 B** (补充件), 并用当量故障次数作为总故障次数, 当量故障次数按公式 (23) 计算。

$$r_b = \sum_{i=1}^3 n_i \varepsilon_i \quad (23)$$

式中:  $r_b$  — 当量故障次数;

$n_i$  — 第*i*类故障次数;

$\varepsilon_i$  — 第*i*类故障危害系数 (见**附录 B**)。

5.13.3.2 轻度故障不记入首次故障, 但应做记录。

5.13.3.3 一次故障应判定为一个故障次数, 且只能判定为故障类别中的一样。

5.13.3.4 产品在可靠性试验中出现致命故障, 则该产品可靠性判定为不合格。

- 5.13.3.5 按例行维护保养更换到期的易损件不计入故障次数。
- 5.13.3.6 同时发生有因果关系的故障只作一次故障计算，其危害系数按大者计；但同时发生的故障项目应作详细记录。若同时发生无因果关系的故障，则分别计算。
- 5.13.3.7 由于意外事故（不是样机本身的原因），不作为故障次数，其维修时间也不计入维修时间，但应作记录。
- 5.13.3.8 由于意外事故造成可靠性试验中断，允许重新抽样和试验。
- 5.13.4 试验数据的整理
- a. 根据记录表，将试验获得的数据进行整理和统计；
  - b. 按公式（1）、（2）、（23）分别计算出可靠度和平均无故障工作时间等可靠性特征量。

## 6. 检验规则

### 6.1 检验分类

压实机的检验分为出厂检验和型式检验两类，各类检验项目按**表 8**进行。

表 8

检验项目	检验内容	出厂检验	型式检验	备注
外观质量	造型、焊接、油漆质量等	△	△	
静态参数	质量参数、几何参数、重心位置等		△	
铲刀性能	最大提升高度	△	△	达到设计值
	最大切土深度	△	△	达到设计值
	铲刀提升速度		△	达到 4.2.9 要求
	铲刀自然沉降量	△	△	达到 4.2.10 要求
行驶性能	行驶速度	△	△	
	爬坡性能		△	达到 4.2.8 要求
	回转性能		△	
	制动性能	△	△	达到 4.2.7 要求
	最大牵引力		△	
安全与环境保护	噪声		△	达到 4.2.12 要求
	烟度		△	达到 4.2.13 要求
	液压油清洁度、系统油温		△	达到 4.2.16 要求
	润滑油清洁度、系统油温		△	达到 4.2.15 要求
	振动		△	达到 4.2.11 要求
	密封性能	△	△	达到 4.2.14 要求
可靠性	整机可靠性		△	达到 4.3.2 要求

注：栏内符号“△”表示应测项目

6.1.1 制造厂必须对每台压实机进行出厂检验，经检验合格后方可出厂。

6.1.2 型式试验包括性能试验和可靠性试验（或 500h 工业试验）。有下列情况之一时，应进行型式试验：

- a. 新产品或老产品转厂生产的试制定型鉴定；
- b. 正式生产后，如结构、材料、工艺有较大改变，可能影响产品性能时；
- c. 国家质量监督机构提出进行型式试验的要求时。

## 6.2 抽样

进行型式试验的压实机采取随机抽样法抽取一台试验样机。

### 6.3 判定规则

6.3.1 压实机出厂检验的项目全部达到要求时，判定产品合格，否则判定为不合格。

6.3.2 经型式试验，压实机未达到主要性能指标（见 4.2.1、4.2.7、4.2.8、4.2.10、4.2.12、4.2.13、4.2.14、4.2.16、4.3.2、4.4.4 条）中任何一条的要求，则判定为不合格。

6.3.3 经检验已达到主要性能指标要求的压实机，但其它项目有 4 条或 4 条以上未达到本标准要求，亦判定为不合格品。

## 7 标志、包装、运输与贮存

### 7.1 标志

7.1.1 压实机产品出厂时，应在其显著位置喷涂或粘贴有关标志。压实机产品标志一般有以下内容：

- a. 注册商标；
- b. 起吊标志；
- c. 安全标志；
- d. 产品标牌。

7.1.2 压实机产品标牌的内容规定如下：

- a. 制造厂名称；
- b. 产品的型号及名称；
- c. 产品的主要技术参数；
- d. 制造日期、出厂编号及生产批号。

### 7.2 包装

7.2.1 压实机一般采用裸装（特殊要求除外）。需要防护的部位，应有局部保护措施，其随机工具、备件和技术文件用备件箱包装，且有防雨防潮措施，备件箱应与整机放置在一起。

7.2.2 压实机出厂时，应备齐下列技术文件：

- a. 产品合格证书；
- b. 产品使用说明书；
- c. 主要配套件使用说明书；
- d. 主要零部件及易损件目录；
- e. 随机主要备件和工具清单；
- f. 装箱单。

### 7.3 运输

7.3.1 压实机运输可采用专用运输轮，即拆下四个凸块轮，装上胶轮。如果总高超标，可将顶上零



件拆下，到达目的地后再组装。

7.3.2 铰接式压实机装运时，应将前后车架锁住，并用楔块固定住前后轮子。

#### 7.4 贮存

压实机长期存放时，应放在通风、干燥，不受日晒雨淋的场所，并将随机工具、备件及需防锈的表面和润滑点清理干净，分别涂以防锈油和注入润滑脂。存放前应将燃油和水放净，并有明显标志。

附录 A  
测试记录表  
(补充件)

表 A1 压实机主要性能参数

样机型号:

制造厂名称:

项 目		单 位	设计值
工作质量		kg	
分配质量	前轮分配质量		
	后轮分配质量		
行驶速度	前进	一档	
		二档	
		三档	
	后退	一档	
		二档	
		三档	
最小转弯直径	钢轮最外缘轨迹	m	
	铲刀最外缘轨迹		
爬坡能力		%	
最小离地间隙		mm	
轴距			
铲刀宽度			
铲刀装置	最大提升高度	mm	
	最大切土深度		
发动机	型号		
	缸数		
	缸径×冲程	mm×mm	
	额定功率	kW	
	额定转速	r/min	
压实轮	前轮	数量—直径×宽度	mm×mm
		凸块数量	
	后轮	数量—直径×宽度	mm×mm
		凸块数量	
外形尺寸	全长	mm	
	全宽		
	全高		

表 A2 主要几何尺寸测量表

样机型号    试验日期  
 出厂编号    试验地点  
 试验人员    记录人员

mm

项 目		测 定 值				备 注
		1	2	3	平均值	
外形尺寸	全长					
	全宽					
	全高					
压实宽度	前轮					
	后轮					
压实轮尺寸	前轮直径×宽度					
	后轮直径×宽度					
最小离地间隙						
轴 距						
铲刀总宽						

表 A3 质量及有关参数测量表

样机型号    试验日期  
 出厂编号    试验地点  
 试验人员    记录人员

项目	符号	单位	测 定 值				备 注
			1	2	3	平均值	
工作质量		G	kg				
前轴	质量分配率	$\varepsilon_1$					
	分配质量	$G_f$	kg				
后轴	质量分配率	$\varepsilon_2$					
	分配质量	$G_r$	kg				
左边	质量分配率	$\mu_2$					
	分配质量	$G_L$	kg				
右边	质量分配率	$\mu_1$					
	分配质量	$G_H$	kg				

表 A4 重心位置测量表

样机型号 试验日期  
 出厂编号 试验地点  
 试验人员 记录人员

项目	符号	单位	测定值				备注
			1	2	3	平均值	
车体倾斜角	$\alpha$	(°)					
车体倾斜角 $\alpha$ 时前轮分配质量	$G_a$	kg					
重心位置	水平纵向位置	$C_x$	mm				
	水平横向位置	$C_y$					
	垂直位置	$C_z$					

表 A5 方向盘转动圈数及操纵力测量表

样机型号 试验日期  
 出厂编号 试验地点  
 试验人员 记录人员

项目	方向盘转动圈数				操纵力 (N)				备注
	1	2	3	平均	1	2	3	平均	
从左到右									
从右到左									

表 A6 行驶速度测定记录表

样机型号 试验日期  
 出厂编号 试验地点  
 天气、气温 °C 路面状况  
 风向、风速 m/s 记录人员  
 试验人员

行驶方向	档 次	测量距离 m	测定时间 s		行驶速度 km/h			备 注
			去向	回向	去向	回向	平均	

表 A7 行驶制动测定记录表

样机型号 试验日期  
 出厂编号 试验地点  
 天气、气温 °C 路面状况  
 风向、风速 m/s 记录人员  
 试验人员

行驶方向	规定起始 制动速度 km/h	实 测 值			制动 距离 m	计 算 结 果			备 注
		距离 m	时间 s	制动起 始速度 km/h		修正制 动距离 m	负加 速度 m/s <sup>2</sup>	制动 效率	
去向									
回向									

表 A8 坡道停车制动测定记录表

样机型号 试验日期  
 出厂编号 试验地点  
 天气、气温 °C 路面状况  
 记录人员 试验人员

停车状态	坡度 %	持续制动 10min 钢轮转动角度 (°)	备 注
前进			
后退			

表 A9 最小转弯直径测定记录表

样机型号 试验日期  
 出厂编号 试验地点  
 天气、气温 ℃ 路面状况  
 记录人员 试验人员

行驶方向	转弯方向	最小转弯直径, m				最小水平通过直径, m				备注
		1	2	3	平均值	1	2	3	平均值	
前进	左转									
	右转									
后退	左转									
	右转									

表 A10 爬坡性能测定记录表

样机型号 试验日期  
 出厂编号 试验地点  
 天气、气温 ℃ 路面状况  
 记录人员 试验人员

行驶方向	次数	坡度 %	测定距离 m	时间 s	爬坡速度 km/h	爬坡功率 kW	备注
前进	1						
	2						
	3						
后退	1						
	2						
	3						

表 A11 最大牵引力测定记录表

样机型号    试验日期  
出厂编号    试验地点  
天气、气温    °C                  路面状况  
记录人员    试验人员

试验序号	试验方向	最大牵引力, N	附着系数	备注

表 A12 铲刀性能测定记录表

样机型号    试验日期  
出厂编号    试验地点  
天气、气温    °C                  路面状况  
记录人员    试验人员

试验序号	铲刀最大提升高度 mm	提升时间 s	铲刀提升速度 m/s	铲刀最大切土深度 mm	备注
1					
2					
3					
平均值					
铲刀自然沉降量 mm					

表 A13 噪声测定记录表

样机型号		试验日期	
出厂编号		试验地点	
天气、气温	℃	路面状况	
风向、风速	m/s	本底噪声	dB(A)
记录人员		试验人员	

样机状态	声级计位置	噪声 dB(A)				备注
		1	2	3	平均值	
油门全开不 行驶	司机耳旁					
	左侧 7.5m 处					
	右侧 7.5m 处					
高速行驶	司机耳旁					
	左侧 7.5m 处					
	右侧 7.5m 处					
低速推土 作业	司机耳旁					
	左侧 7.5m 处					
	右侧 7.5m 处					

表 A14 烟度测定记录表

样机型号	试验日期
出厂编号	发动机生产厂
发动机型号	试验人员

测试工况	烟度 Rb				备注
	1	2	3	最大值	





表 A18 液压油的固体污染清洁度及油温测定记录表

样机型号

试验日期

出厂编号

试验地点

试验人员

实取油样

mL

取样位置	液样号	容器清洁级 (或原始读数)	试样中的颗粒度		每 100mL 中的颗粒度		清洁度等级	备注
			>5 μ m	>15 μ m	>5 μ m	>15 μ m		
液压油的油温， ℃								

## 附录 B

## 故障分类表

(补充件)

故障类别	故障名称	划分原则	故障示例	危害度系数 $\varepsilon$	备注
0	致命故障	严重危及或导致人身伤亡, 引起重要总成报废或主要部件严重损坏, 造成严重经济损失。	<ol style="list-style-type: none"> <li>1. 发动机严重损坏</li> <li>2. 车架断裂</li> <li>3. 转向、制动失灵</li> </ol>	5	
1	严重故障	严重影响压实机的功能, 必须较长时间停机修理, 维修费用较高。	<ol style="list-style-type: none"> <li>1. 主要性能下降</li> <li>2. 主要液压元件损坏</li> <li>3. 各传动齿轮、传动轴承等主要零部件损坏。</li> </ol>	3	
2	一般故障	使压实机功能下降或导致停机, 但用更换易损备件和用随机工具在 2h 内可以排除。	<ol style="list-style-type: none"> <li>1. 当气温在 5℃ 以上时发动机连续三次不能启动</li> <li>2. 变速箱、主要液压元件及万向节发生异常响声</li> <li>3. 轴承、制动器及其它机件过热, 轴承温度超过 110℃</li> <li>4. 发动机连续两次自动熄火造成停机</li> <li>5. 漏水、漏油及漏气较严重</li> <li>6. 液压系统中管道、管接头损坏及更换</li> <li>7. 焊接部位焊缝开裂长度大于 5% 的相对长度</li> <li>8. 各仪表、仪器失灵或损坏</li> <li>9. 液压油温度超过 80℃</li> <li>10. 爬坡性能达不到标准要求</li> <li>11. 制动距离大于标准要求</li> </ol>	1	
3	轻微故障	对压实机的使用性能有轻微影响, 但用更换易损备件和用随机工具在 20min 内可以排除。	<ol style="list-style-type: none"> <li>1. 渗油、渗水较严重</li> <li>2. 照明灯、指示灯不亮</li> <li>3. 焊接部位焊缝开裂长度小于 5% 的相对长度</li> <li>4. 螺栓松动等故障</li> </ol>	0.2	

## 附录 C

## 压实机可靠性试验记录表

(补充件)

样机型号

驾驶员

出厂编号

试验地点

试验日期			气候	气温 ℃	作业 内容	作业 时间 h	累计 作业 时间 h	维护保养			累计 维护 保养 时间 h	修 理			故障 初步 分析	备注
月	日	上午 下午						内 容	时 间 h	人 数		内 容 及 修 理 情 况	修 理 时 间 h	参 加 修 理 人 数		