

中华人民共和国汽车行业标准

QC/T 820—XXXX

代替 QC/T 820—2009

汽车、摩托车仪表用步进电机

Stepper motor for automobile and motorcycle instrument

(报批稿)

XXXX—XX—XX 发布

XXXX—XX—XX 实施

目次

前言	III
1 范围	1
2 规范性引用文件	1
3 术语和定义	1
4 要求	1
4.1 一般规定	1
4.2 外观	2
4.3 基本特性	2
4.4 电机转动力矩	2
4.5 静态保持力矩	2
4.6 工作噪声	2
4.7 绝缘电阻	2
4.8 引脚抗拉力	2
4.9 耐电压性能	3
4.10 耐温度性能	3
4.11 耐温度、湿度循环变化	3
4.12 耐振动性能	3
4.13 耐盐雾性能	4
4.14 电磁骚扰性	4
4.15 耐久性	4
5 试验方法	4
5.1 试验条件	4
5.2 外观检查	4
5.3 轴径测量	4
5.4 转角范围试验	4
5.5 运动状态试验	4
5.6 电机轴轴向受力试验	4
5.7 转动力矩试验	5
5.8 静态保持力矩试验	5
5.9 工作噪声试验	5
5.10 绝缘电阻试验	5
5.11 引脚抗拉力试验	5
5.12 耐电压性能试验	5
5.13 耐温度性能试验	5
5.14 耐温度、湿度循环变化试验	6
5.15 耐振动性能试验	6
5.16 耐盐雾性能试验	6
5.17 电磁骚扰性试验	6
5.18 耐久性试验	6

6 检验规则	6
6.1 合格文件和标记	6
6.2 检验的类别	6
6.3 出厂检验	6
6.4 型式检验	6
7 标志、包装、贮存和保管	7
附 录 A (资料性) 电机与指针配合参数	8

前 言

本文件按照GB/T 1.1—2020《标准化工作导则 第1部分：标准化文件的结构和起草规则》的规定起草。

本文件是对QC/T 820-2009《汽车、摩托车仪表用步进电机》的修订。与QC/T 820-2009相比，主要变化如下：

- 修改了表1的温度表达方式（见4.1.2，2009版的3.1.2）；
- 修改了运动状态的描述（见4.3.3，2009版的3.3）；
- 增加了轴径推荐值和测量方法（见4.3.1、5.3）；
- 修改了转角范围的分类（见4.3.2，2009版的3.4.1）；
- 修改了针轴轴向受力的描述（见4.3.4，2009版的3.4.2）；
- 增加了静态保持力矩和试验方法（见4.5、5.8）；
- 修改了工作噪声和经过耐久性试验后的电机噪音（见4.6，2009版的3.6）；
- 修改了引脚抗拉力，并注明是单个引脚（见4.8，2009版的3.8）；
- 增加了耐电压性能和试验方法（见4.9、5.12）；
- 增加并细化了耐温度性能（见4.10，2009版的3.9）；
- 增加了耐盐雾和试验方法（见4.13、5.16）；
- 增加了电磁骚扰性的频率范围（见4.14，2009版的3.13）；
- 修改了耐久性的描述，并注明是装上指针（见4.15，2009版的3.12）；
- 修改了试验电压公差（见5.1.2，2009版的4.1.3）；
- 修改了试验仪器精度（见5.1.3，2009版的4.1.4）；
- 增加了标准指针（见5.1.4）；
- 增加了运动状态试验（见5.5）；
- 修改了针轴轴向受力试验方法（见5.6，2009版的4.4）；
- 修改了转动力矩试验方法（见5.7，2009版的4.5）；
- 修改了工作噪音试验方法（见5.9，2009版的4.6）；
- 修改了绝缘电阻试验方法（见5.10，2009版的4.7）；
- 修改了引脚抗拉力试验方法（见5.11，2009版的4.8）；
- 增加并细化了耐温度性能试验（见5.13，2009版的4.9）；
- 修改了耐温度、湿度循环试验方法（见5.14，2009版的4.10）；
- 修改了耐振动试验方法（见5.15，2009版的4.11）；
- 修改了电磁骚扰性试验方法（见5.17.2，2009版的4.13.2）；
- 修改了耐久性试验方法（见5.18，2009版的4.12）；
- 修改了检验的类别，删除验收检验（见6.2，2009版的5.2）；
- 修改了出厂检验项目（见6.3，2009版的5.3）；
- 修改了进行型式试验的要求（见6.4.1，2009版的5.5.1）；
- 增加型式试验的分组（见6.4.2.2，2009版的5.5.2.2）；
- 增加了附录A（见本版本附录A）。

本文件由全国汽车标准化技术委员会（SAC/TC114）提出并归口。

本文件起草单位：深圳博柯安电机有限公司、江苏新通达电子科技股份有限公司、宁波锦辉指针有限公司、安徽合力股份有限公司、南京申华汽车电子有限公司、东风电子科技股份有限公司、黄山金马科技有限公司、余姚市舜宝仪表指针厂。

本文件主要起草人：任碧华、邹鹏辉、肖苒、许秀香、孙仲辉、任家权、王继东、许峰。
本文件所代替文件的历次版本发布情况为：
——QC/T 820-2009。

工业和信息化部标准报批公示

工业和信息化部标准报批公示

工业和信息化部标准报批公示

工业和信息化部标准报批公示

工业和信息化部标准报批公示

工业和信息化部标准报批公示

汽车、摩托车仪表用步进电机

1 范围

本文件规定了汽车、摩托车仪表用步进电机的要求、试验方法、检验规则及标志、包装、贮存、保管。

本文件适用于汽车、摩托车用各类仪表中驱动指针的步进电机（以下简称步进电机）。其它机动车仪表用步进电机也可参照执行。

2 规范性引用文件

下列文件中的内容通过文中的规范性引用而构成本文件必不可少的条款。其中，注日期的引用文件，仅该日期对应的版本适用于本文件；不注日期的引用文件，其最新版本（包括所有的修改单）适用于本文件。

- GB/T 2423.17-2008 电工电子产品环境试验 第2部分：试验方法 试验Ka：盐雾
- GB/T 2423.2-2008 电工电子产品环境试验 第2部分：试验方法
- GB/T 18655-2018 车辆、船和内燃机 无线电骚扰特性 用于保护车载接收机的限值和测量方法
- GB/T 28046.2-2019 道路车辆 电气及电子设备的环境条件和试验 第2部分：电气负荷
- GB/T 28046.3-2011 道路车辆 电气及电子设备的环境条件和试验 第3部分：机械负荷
- GB/T 28046.4-2011 道路车辆 电气及电子设备的环境条件和试验 第4部分：气候负荷
- QC/T 727-2017 汽车、摩托车用仪表

3 术语和定义

本文件没有需要界定的术语和定义。

4 要求

4.1 一般规定

4.1.1 产品文件

步进电机应符合本文件的规定，并按经规定程序批准的图样及设计文件制造。电机与指针配合参数参见附录A。

4.1.2 常态工作环境条件

常态工作环境条件见表1。

表1 常态工作环境条件

温度	相对湿度	气压
----	------	----

温度	相对湿度	气压
23±5℃	45%~75%	86kPa~106kPa

4.2 外观

按照 5.2 进行试验, 步进电机表面应平整、边缘光洁、无划痕、油污等影响外观质量的缺陷; 步进电机上的符号、数字及其它标志应清晰、完整; 步进电机针轴应无氧化、无弯曲; 步进电机引脚镀层应无剥落、无氧化。

4.3 基本特性

4.3.1 轴径

按照 5.3 进行试验, 电机轴径规格宜按表 2。

表 2 电机轴径规格

单位: 毫米

轴径	公差
1.0	0 -0.01
1.5	0 -0.01

4.3.2 转角范围

按照 5.4 进行试验, 输出轴最大机械转角: 双轴电机应不小于 270°, 单轴电机应不小于 320°。

4.3.3 运动状态

按照 5.5 进行试验, 电机应转动平滑, 无明显卡滞现象。

4.3.4 电机轴的轴向承受力

按照 5.6 进行试验, 步进电机轴的轴向应能承受不低于 130 N 的压力和不低于 70 N 的拉拔力, 步进电机轴应无松脱、电机旋转应无卡滞现象。

4.4 电机转动力矩

按照 5.7 进行试验, 步进电机的转动力矩应不小于 1.0 mN·m。

4.5 静态保持力矩

按照 5.8 进行试验, 步进电机的静态保持力矩应不小于 0.3 mN·m。

4.6 工作噪声

按照 5.9 进行试验, 步进电机的工作噪声应不超过 45 dB(A), 经过耐久性试验后应不超过 52 dB(A)。

4.7 绝缘电阻

按照 5.10 进行试验, 步进电机各相绕组对机壳及各绕组之间的绝缘电阻常态下应不小于 100MΩ。

4.8 引脚抗拉力

按照 5.11 进行试验, 步进电机单个引脚应能承受不小于 40 N 的拉拔力, 步进电机引脚应无松脱现象。

4.9 耐电压性能

4.9.1 工作电压范围

按照 5.12.1 进行试验,步进电机性能应符合 4.3.3、4.4、4.5 规定。

4.9.2 过电压性能

按照 5.12.2 进行试验,步进电机性能应符合 4.3.3、4.4、4.5、4.6。

4.10 耐温度性能

4.10.1 步进电机的贮存温度及工作温度范围见表 3。

表 3 温度范围

单位: 摄氏度

贮存温度范围		工作温度范围	
下限	上限	下限	上限
-40	95	-40	85

4.10.2 耐低温贮存性能

按照 5.13.1 进行试验,在室温下恢复 2h 后,外观应无异常变化,性能应符合 4.3.3、4.3.4、4.4、4.5、4.6 的规定。

4.10.3 耐高温贮存性能

按照 5.13.2 进行试验,在室温下恢复 2h 后,外观应无异常变化,性能应符合 4.3.3、4.3.4、4.4、4.5、4.6 的规定。

4.10.4 耐温度快速变化性能

按照 5.13.3 进行试验,在室温下恢复 2h 后,外观应无异常变化,性能应符合 4.3.3、4.3.4、4.4、4.5、4.6 的规定。

4.10.5 耐低温工作性能

按照 5.13.4 进行试验,应符合 4.3.3 的规定,试验后应符合 4.3.3、4.3.4、4.4、4.5、4.6 的规定。

4.10.6 耐高温工作性能

按照 5.13.5 进行试验,应符合 4.3.3 的规定,试验后应符合 4.3.3、4.3.4、4.4、4.5、4.6 的规定。

4.11 耐温度、湿度循环变化

按照 5.14 进行试验,试验中应符合 4.3.3 的规定,试验后应符合 4.3.3、4.3.4、4.4、4.5、4.6 的规定。

4.12 耐振动性能

按照 5.15 进行试验,各零部件不应有松动和损坏现象,试验后应符合 4.3.3、4.3.4、4.4、4.5、4.6 的规定。

4.13 耐盐雾性能

按照5.16进行试验,应符合4.3.3、4.4、4.5的规定。

4.14 电磁骚扰性

按照5.17.2进行试验,步进电机传导骚扰限值应符合GB/T 18655-2018中表5和表6等级3的规定,辐射骚扰限值应符合GB/T 18655-2018中表F.1等级3的规定,频率为0.15~245MHz。

4.15 耐久性

按照5.18进行试验,试验中应符合4.3.3的规定,试验后性能应符合4.3.3、4.3.4、4.4、4.5、4.6的规定。

5 试验方法

5.1 试验条件

5.1.1 试验环境

如无特别说明,步进电机的试验应在4.1.2规定的环境条件下进行。

5.1.2 试验电压

试验用的电源为直流电源,其纹波电压应不大于15 mV,试验电压为 $5 \pm 0.1V$ 。

5.1.3 试验仪器精度

电压表的精度应不低于1.5级,标准温度计的精度应不低于 $\pm 1^\circ\text{C}$,声级计的精度应不低于 $\pm 1.0\text{dB(A)}$,千分尺的精度应不低于 $\pm 0.001\text{mm}$,扭力计的精度应不低于 $\pm 20\ \mu\text{N}\cdot\text{m}$ 。

5.1.4 标准指针

带指针试验时,应使用标准指针,标准指针:质量 $2.5 \pm 0.1\text{g}$,不平衡力矩不超过 $0.01\text{mN}\cdot\text{m}$ 。

5.2 外观检查

外观检查时,用目视检查。

5.3 轴径测量

使用千分尺测量轴径。

5.4 转角范围试验

给电机装上标准指针,施加匹配的脉冲信号,使电机从初始止档位置转动至停止位置时,测量其转角范围。

5.5 运动状态试验

在转角范围试验过程中,在规定的电机驱动条件下,当信号平稳变化时,检查其运动状态。

5.6 电机轴轴向受力试验

以2.6mm/s的速度给步进电机轴逐渐施加轴向压力(或拉力),直到推拉力计显示达到130 N(或70 N),即停止施加压力(或拉力),待压力(或拉力)释放后,检查步进电机轴的轴向受力情况。

5.7 转动力矩试验

步进电机装上标准指针,施加 $200^{\circ}/s$ 微步脉冲信号,用扭力计测试电机的转动力矩。

5.8 静态保持力矩试验

步进电机不通电,用扭力计测试电机的保持力矩。

5.9 工作噪声试验

将不带负载的步进电机放入隔音环境中,背景噪声不超过30 dB(A),声级计探头位于电机轴上方,距顶端40 mm,再给步进电机施加匹配的 $200^{\circ}/s$ 微步脉冲信号下,测量步进电机的工作噪声。

5.10 绝缘电阻试验

步进电机按GB/T 28046.2-2019中4.12的规定进行绝缘电阻测试。

5.11 引脚抗拉力试验

用拉力计测试步进电机引脚抗拉力。给步进电机引脚逐渐施加拉力至40 N,待拉力释放后,检查步进电机引脚抗拉力。

5.12 耐电压性能试验

5.12.1 电压范围试验

按GB/T 28046.2-2019中4.2.2的规定进行,其中试验电压分别为最小4V和最大6V。

5.12.2 过电压试验

按GB/T 28046.2-2019中4.3.1.2的规定进行,其中试验电压为 $10V \pm 0.1V$,时间为60s。

5.13 耐温度性能试验

5.13.1 耐低温贮存试验

按GB/T 28046.4-2011中5.1.1.1.2规定的方法进行。

5.13.2 耐高温贮存试验

除步进电机技术条件另有规定,在 $95^{\circ}C$ 高温干热下按照GB/T 2423.2进行试验,持续48小时,步进电机工作模式为1.1

5.13.3 耐温度快速变化试验

按GB/T 28046.4-2011中5.3.2的规定进行100次温度快速变化试验。每个循环中低温和高温保持时间为30min。

5.13.4 耐低温工作性能试验

按GB/T 28046.4-2011中5.1.1.2.2的规定进行。

5.13.5 耐高温工作性能试验

按GB/T 28046.4-2011中5.1.2.2.2的规定进行。给步进电机进行85℃的耐高温性能试验。

5.14 耐温度、湿度循环变化试验

按GB/T 28046.4-2011中5.6.2.3规定的方法进行。

5.15 耐振动性能试验

按GB/T 28046.3-2011中4.1.2.8规定的方法进行。

5.16 耐盐雾性能试验

按GB/T 2423.17-2008规定的方法进行。试验时，电机应按正常工作位置放置在试验箱内，试验持续48h；试验后，将其在4.1.2规定的环境条件下放置2h后测试。

5.17 电磁骚扰性试验

5.17.1 试验条件

步进电机接试验电压，施加匹配的200°/s微步脉冲信号，处于正常工作状态。

5.17.2 电磁骚扰性试验

步进电机的电磁传导骚扰性试验按GB/T 18655-2018中第6章的规定进行。辐射骚扰试验由供需双方商讨决定选用ALSE法或TEM小室法。

5.18 耐久性试验

试验在4.1.2规定的环境条件下进行。电机装上标准指针，在规定的电机驱动条件下，给步进电机施以交变频率，使其在从0至最大转角90%的范围内往复运动，试验共进行1500 h。

6 检验规则

6.1 合格文件和标记

步进电机经检验合格后方可出厂，并应附有产品质量合格证或标记。

6.2 检验的类别

步进电机的检验分为出厂检验、型式检验。

6.3 出厂检验

出厂检验项目为：外观、轴径、转动力矩、噪声。

6.4 型式检验

6.4.1 应进行型式检验的几种情况

有下列情况之一者，对步进电机进行型式试验：

- a) 新的步进电机试制定型鉴定；
- b) 正式生产后，如结构、材料、工艺有较大改变而影响步进电机性能时；
- c) 成批或大量生产的步进电机，每两年不少于一次；
- d) 步进电机停产一年以上，再恢复生产时；

e) 出厂检验结果与上次型式检验结果有较大差异时。

f) 国家质量监督机构提出进行型式检验的要求时。

注：电磁骚扰性试验仅适于a)、b)。

6.4.2 抽样和分组

6.4.2.1 样品数量

型式检验的产品应从检验合格的同一批产品中抽取，数量应不少于15只。

6.4.2.2 样品分组

先按出厂检验项目进行复验，复验合格后将样品平均分成5组。宜按下列分组及项目顺序进行检验。

第1组：工作噪声试验、转动力矩试验、静态保持力矩试验、耐振动性能试验、耐盐雾性能试验；

第2组：耐温度性能试验、耐温度、湿度循环变化试验；

第3组：耐电压性能试验、转角范围试验、电机轴轴向受力试验、引脚抗拉力试验；

第4组：耐久性试验；

第5组：电磁骚扰性试验、绝缘电阻试验。

6.4.3 合格判定

按QC/T 727-2017中6.5.3规定的方法进行。

7 标志、包装、贮存和保管

按QC/T 727-2017中第7章的规定进行。

附录 A
(资料性)
电机与指针配合参数

A.1 配合参数见表A.1和图A.1

表 A.1 电机与指针配合参数

电机轴径规格 (mm)	轴径范围 (mm)	指针孔径 (mm)	指针压入力 (N)	电机轴与指针 配合最小尺寸 L (mm)	压入速度 (mm/s)	电机轴与指针 的保持扭矩 (mN·m)	指针不平衡性 (mN·m)
Φ1.0	Φ0.99~ Φ1.00	圆孔Φ0.965~ Φ0.985, 内孔表面无切 削纹	30~110	3	2.6	30~70	≤0.04
Φ1.5	Φ1.49~ Φ1.50	圆孔Φ1.46~ Φ1.48, 内孔表面无切 削纹					

注1: 配合尺寸L段要做成直身孔。
注2: 其他轴径的电机, 相关配合参数由供需双方协商。

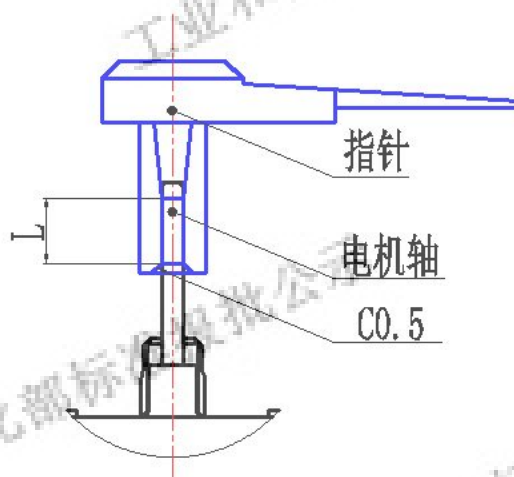


图 A.1 电机轴与指针配合图示