





































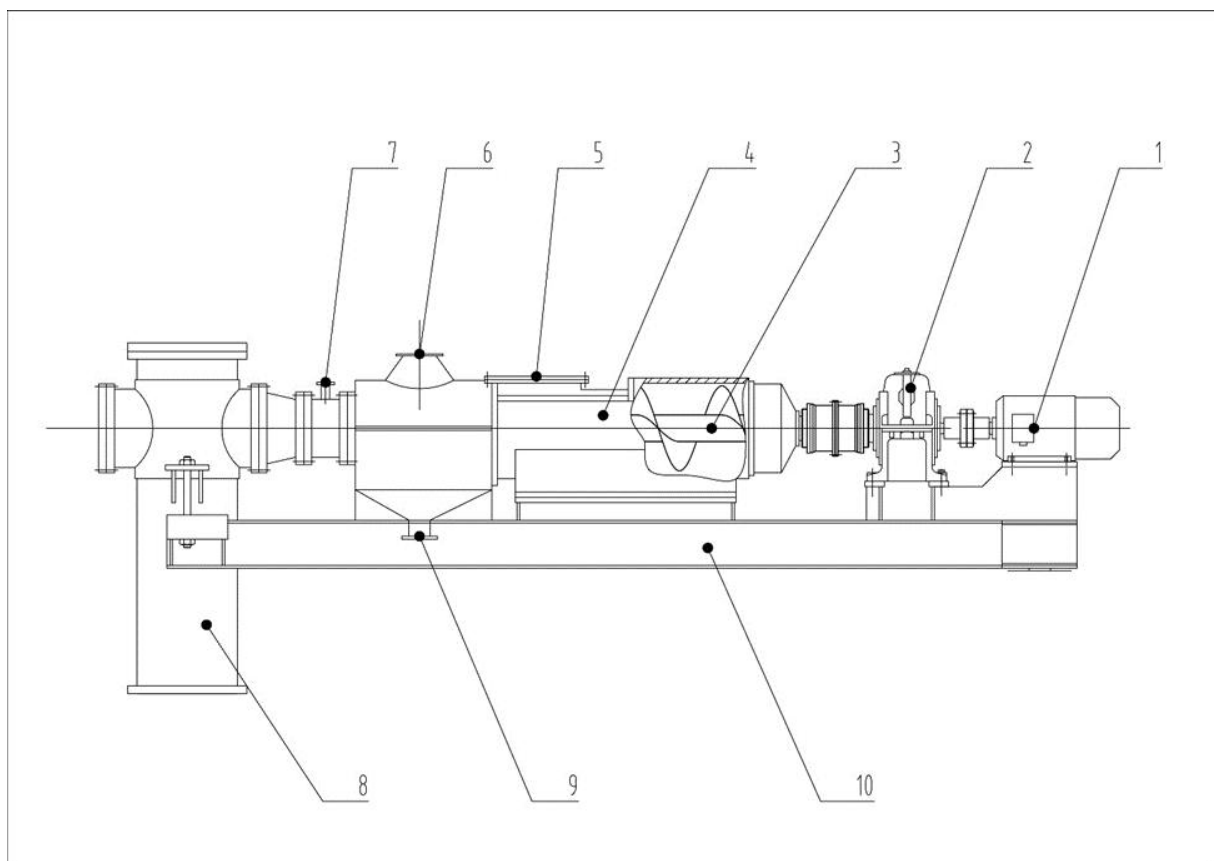


附录 D

(资料性)

喂料器设备示意图

纤维素分离装置的喂料器设备示意图见图 D.4。



标引序号说明:

- 1——电机;
- 2——减速机;
- 3——螺旋叶片;
- 4——壳体;
- 5——进料口;
- 6——蒸汽出口;
- 7——蒸汽进口;
- 8——出料口;
- 9——排水口;
- 10——底座。

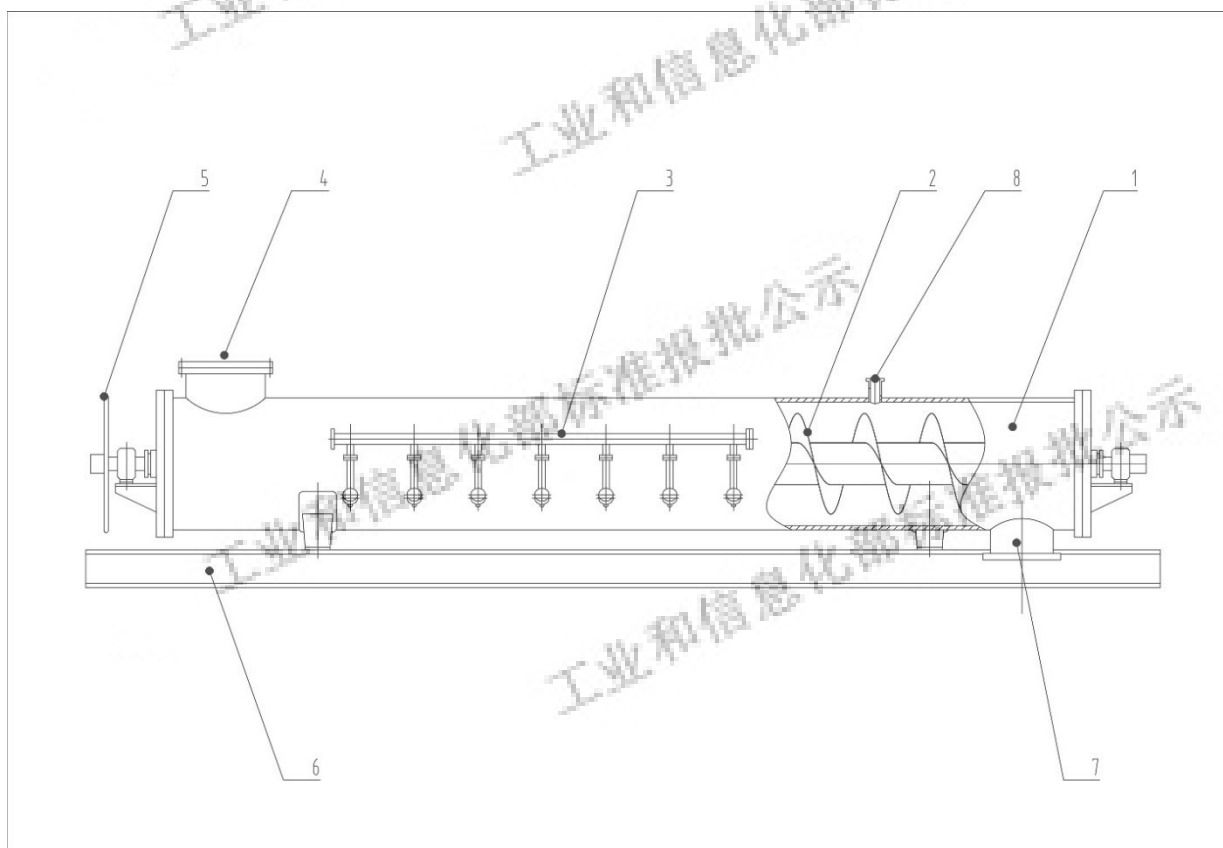
图 D.4 喂料器设备示意图

## 附录 E

(资料性)

## 连续热解装置示意图

纤维素分离装置的连续热解装置示意图见图 E.5。



标引序号说明：

1——壳体；

2——螺旋叶片；

3——高压进气口；

4——物料进口；

5——传动链轮；

6——底座；

7——出料口；

8——排气口。

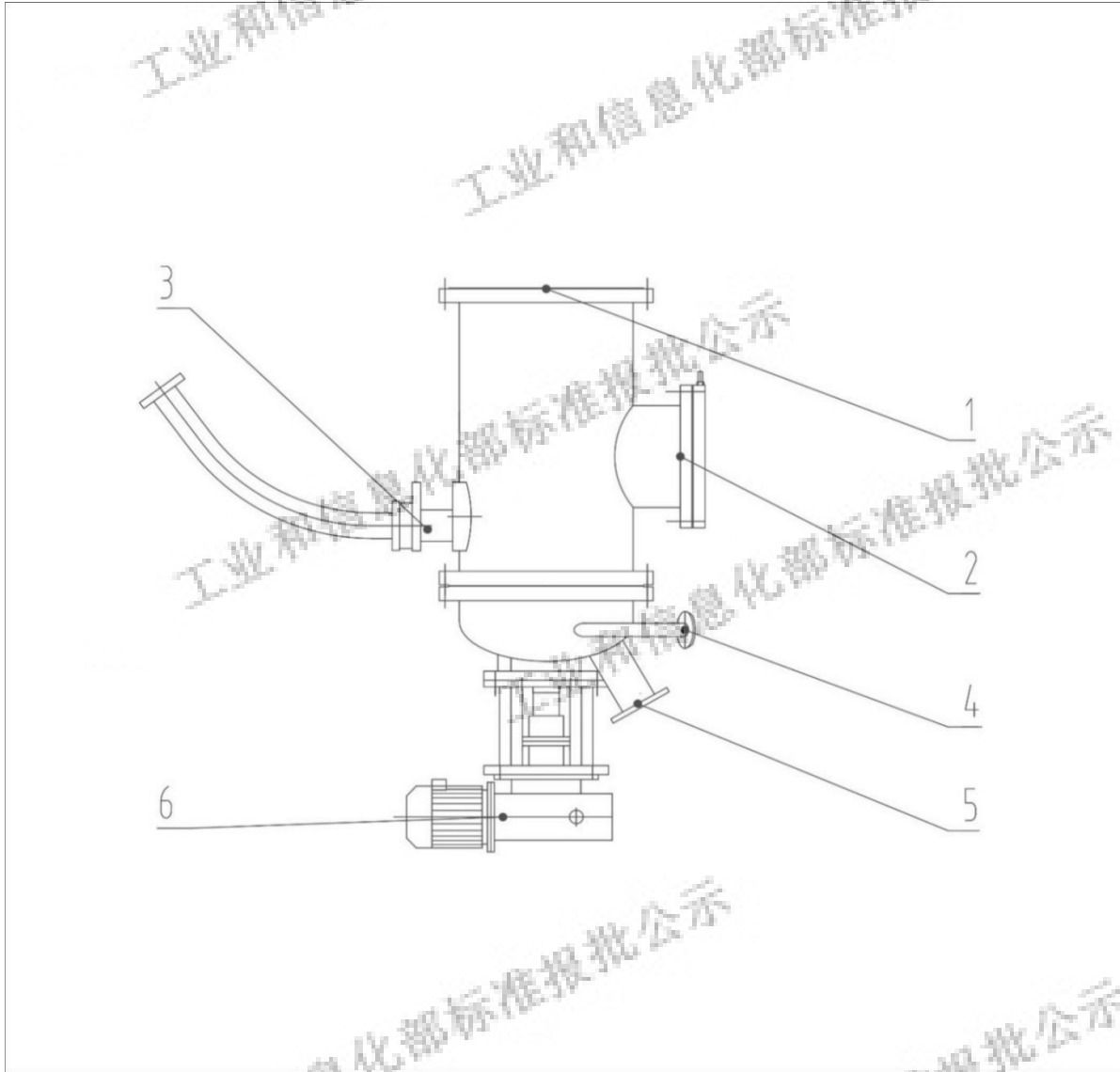
图 E.5 连续热解装置示意图

附录 F

(资料性)

卸料器设备示意图

纤维素分离装置的卸料器设备示意图见图 F.6。



标引序号说明：

- 1——进料口；
- 2——人孔；
- 3——排料口；
- 4——清洗水口；
- 5——排渣口；
- 6——电机减速机。

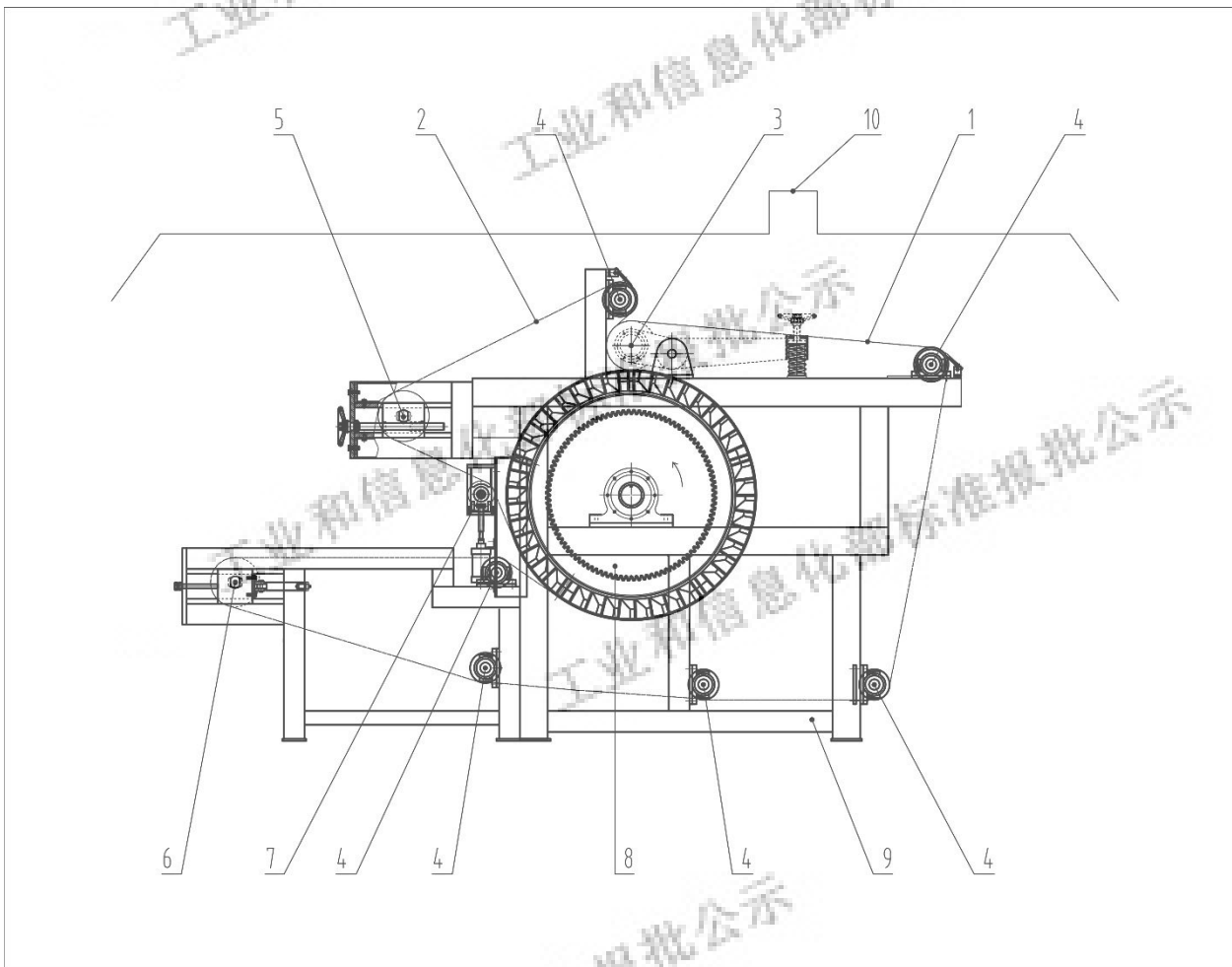
图 F.6 卸料器设备示意图

## 附录 G

(资料性)

## 固液分离器设备示意图

纤维素分离装置的固液分离器设备示意图见图 G.7。



标引序号说明：

- |              |              |
|--------------|--------------|
| 1——滤布 1      | 2——滤布 2      |
| 3——压辊；       | 4——过渡辊；      |
| 5——滤布 2 胀紧辊； | 6——滤布 1 胀紧辊； |
| 7——自动胀紧装置；   | 8——转鼓；       |
| 9——机架；       | 10——集气罩。     |

图 G.7 固液分离器设备示意图