

## 中华人民共和国机械行业标准

JB/T 2302—2022  
代替 JB/T 2302—1999

### 双筒网式过滤器 型式、参数与尺寸

Double cylindrical netting filter—Type, parameters and dimensions

(报批稿)

20xx-xx-xx 发布

20xx-xx-xx 实施

中华人民共和国工业和信息化部发布

工业和信息化部标准报批公示

工业和信息化部标准报批公示

工业和信息化部标准报批公示

工业和信息化部标准报批公示

工业和信息化部标准报批公示

工业和信息化部标准报批公示

# 目次

前 言.....	II
1 范围.....	1
2 规范性引用文件.....	1
3 术语和定义.....	1
4 结构型式.....	1
5 参数与尺寸.....	1
5.1 参数.....	1
5.2 尺寸.....	2
5.3 型号说明及标记示例.....	4
图 1.....	2
图 2.....	3
表 1.....	1

## 前 言

本文件按照GB/T 1.1-2020《标准化工作导则 第1部分：标准化文件的结构和起草规则》的规定起草。

本文件代替JB/T 2302—1999《双筒网式过滤器 型式、参数与尺寸》，与JB/T 2302—1999相比，除结构调整和编辑性改动外，主要技术变化如下：

- 修改了第2章，对规范性引用文件的标准进行了更新；
- 将“公称通径 32, 40mm”改为“公称尺寸 DN32、公称尺寸 DN40”（见 3.1, 1999 年版的 3.1）；
- 将“公称通径 50~150mm”改为“公称尺寸 DN50~DN150”（见 3.1, 1999 年版的 3.1）；
- 将“和一个六通换向阀组成”改为“和一个三位六通换向阀组成”（见 3.2, 1999 年版的 3.2）；
- 增加了 5.1 中表 1 的表题；
- 增加了 5.2 中表 2 的表题；
- 修改了表 2 中第十列尺寸代号“D<sub>1</sub>”，改为“d<sub>1</sub>”；
- 修改了第 6 章，纳入 5.3 中。

请注意本文件的某些内容可能涉及专利。本文件的发布机构不承担识别专利的责任。

本文件由中国机械工业联合会提出。

本文件由全国冶金设备标准化技术委员会（SAC/TC409）归口。

本文件起草单位：中国重型机械研究院股份公司、哈尔滨学院、太原科技大学、一重集团大连工程技术有限公司。

本文件主要起草人：吴量、刘勇、周雪妍、林泽鸿、屈薛勇、夏娟、张广勇、李雪民、李华英。

本文件所代替标准的历次版本发布情况：

- JB/T 2302-1978；JB/T 2302-1999。

# 双筒网式过滤器 型式、参数与尺寸

## 1 范围

本文件规定了双筒网式过滤器的型式、参数与尺寸。

本文件适用于重型、矿山设备稀油润滑系统中过滤润滑油的双筒网式过滤器的设计与选型。

## 2 规范性引用文件

下列文件中的内容通过文中的规范性引用而构成本文件必不可少的条款。其中，注日期的引用文件，仅该日期对应的版本适用于本文件；不注日期的引用文件，其最新版本（包括所有的修改单）适用于本文件。

GB/T 3141 工业液体润滑剂 ISO 粘度分类

JB/T 79-2015 整体钢制管法兰

## 3 术语与定义

本文件中没有需要界定的术语和定义。

## 4 结构型式

4.1 公称尺寸 DN32、公称尺寸 DN40 的双筒网式过滤器型式见图 1，公称尺寸 DN50~DN150 的双筒网式过滤器型式见图 2。

4.2 双筒网式过滤器分别由两组过滤装置和一个三位六通换向阀组成，工作时一组过滤，另一组备用。

## 5 参数与尺寸

### 5.1 参数

双筒网式过滤器的过滤精度和通过能力应符合表1的规定。

表1 参数

型号	公称尺寸 DN	公称压力 MPa	单筒过滤面积 m <sup>2</sup>	运动粘度 cst(40℃)										质量 kg
				46		68		100		150		460		
				过滤精度 mm										
				0.08	0.12	0.08	0.12	0.08	0.12	0.08	0.12	0.08	0.12	
通过能力 L/min														
SWQ-32	32	0.63	0.08	130	310	120	212	63	151	29	69	19	49	82
SWQ-40	40		0.21	330	790	305	540	160	384	72	175	48	125	115
SWQ-50	50		0.31	485	1160	447	793	250	565	107	256	69	160	205
SWQ-65	65		0.52	820	1960	760	1340	400	955	180	434	106	250	288
SWQ-80	80		0.83	1320	3100	1200	2150	630	1533	288	695	170	400	345
SWQ-100	100		1.31	1990	4750	1840	3230	1000	2310	436	1050	267	630	468
SWQ-125	125		2.20	3340	8000	3100	5420	1680	3890	730	1770	450	1000	1040

表 1 参数 (续)

型号	公称尺寸 DN	公称压力 MPa	单筒过滤面积 $m^2$	运动粘度 cst (40°C)										质量 kg
				46		68		100		150		460		
				过滤精度 mm										
				0.08	0.12	0.08	0.12	0.08	0.12	0.08	0.12	0.08	0.12	
通过能力 L/min														
SWQ-150	150	0.63	3.30	5000	12000	4650	8130	2520	5840	1094	2660	679	1600	1185

在工作时双筒网式过滤器正常进出口压差 $\leq 0.035\text{MPa}$ 。当压差 $\geq 0.05\text{MPa}$ 时,应立即进行换向清洗或者更换过滤网。运动粘度按GB/T 3141的规定。

### 5.2 尺寸

双筒网式过滤器的尺寸应符合图1、图2及表2的规定。

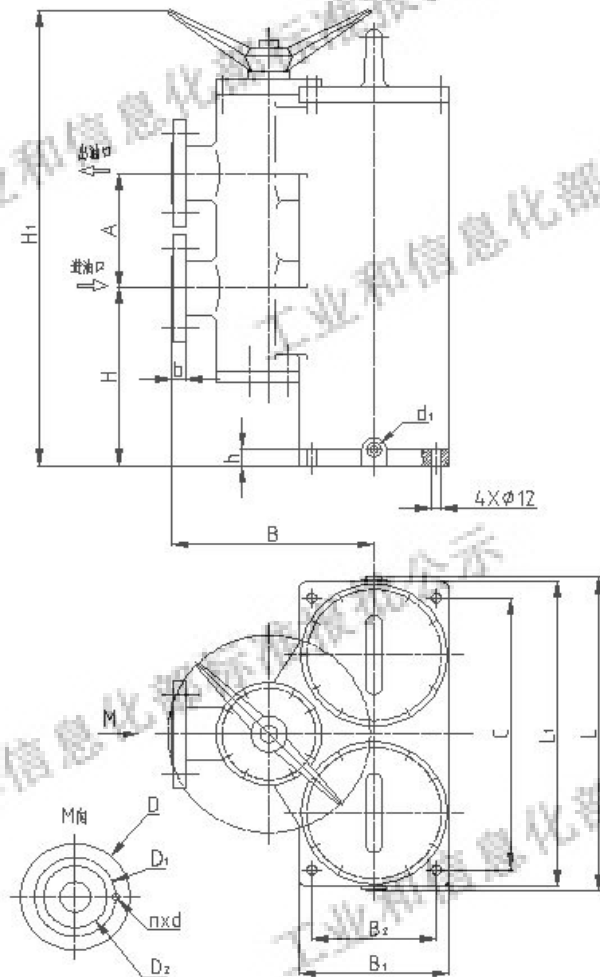


图 1 DN32、DN40 的双筒网式过滤器外形尺寸图

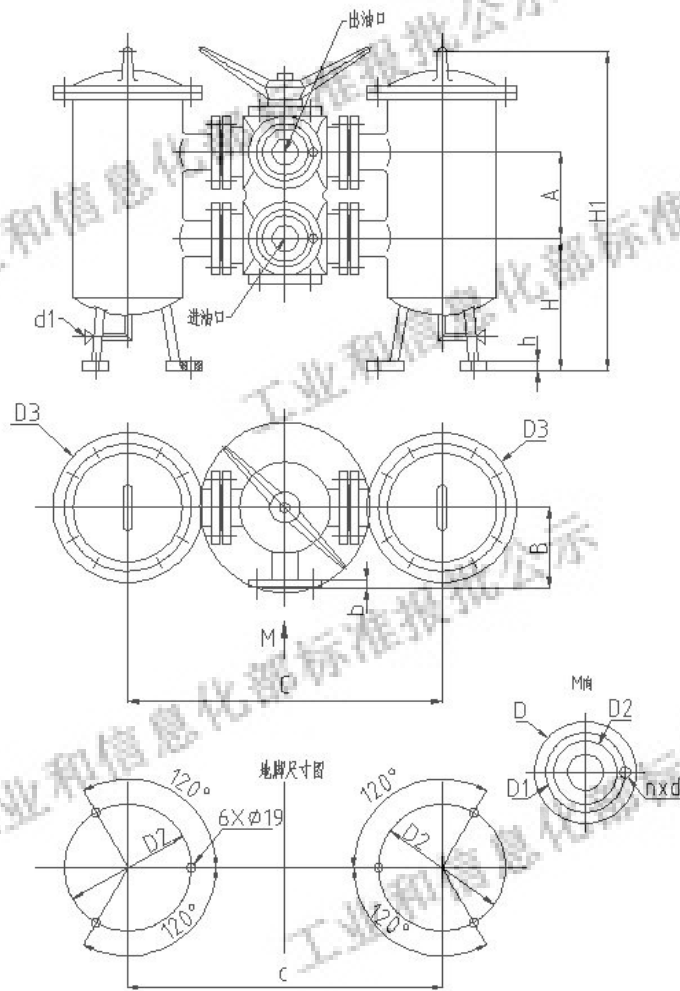


图2 DN50~DN150的双筒网式过滤器外形尺寸图

表2 尺寸单位为毫米

型号	公称尺寸 DN	A	B	B <sub>1</sub>	B <sub>2</sub>	C	D <sub>3</sub>	D <sub>4</sub>	d <sub>1</sub>	H	H <sub>1</sub>
SWQ-32	32	140	250	186	154	344	—	—	G3/8	145	440
SWQ-40	40	165	265	222	184	410	—	—		180	515
SWQ-50	50	190	165	—	—	693	330	280	G1/2	355	800
SWQ-65	65	200	170	—	—	713	374	300		395	860
SWQ-80	80	220	202	—	—	830	374	320	G3/4	500	990
SWQ-100	100	250	202	—	—	895	442	400		610	1190
SWQ-125	125	260	240	—	—	1200	755	600	G1	640	1270
SWQ-150	150	300	240	—	—	1200	755	600		860	1530

表2 尺寸 (续) 单位为毫米

型号	公称尺寸 DN	L	L <sub>1</sub>	h	进、出油口法兰					
					D	D <sub>1</sub>	D <sub>2</sub>	b	d	n
SWQ-32	32	397	386	20	135	100	78	18	18	4
SWQ-40	40	480	447		145	110	85	18		
SWQ-50	50	—	—		160	125	100	20		
SWQ-65	65	—	—		180	145	120	20		
SWQ-80	80	—	—		195	160	135	22		
SWQ-100	100	—	—		215	180	155	22		
SWQ-125	125	—	—	30	245	210	185	24	8	8
SWQ-150	150	—	—	30	280	240	210	24	23	8

法兰尺寸按照JB/T 79的规定。

### 5.3 型号说明及标记示例

SWQ-□/□

过滤精度: 0.08、0.12, 单位为毫米

公称尺寸

双筒网式过滤器

标记示例:

公称尺寸为 DN50、过滤精度为 0.08mm 的双筒网式过滤器, 标记为:

SWQ-50/0.08 JB/T 2302-2021