

中华人民共和国建材行业标准

JC/T XXXX—20XX

建筑用植物纤维水泥墙板

Plant fiber cement board for building

点击此处添加与国际标准一致性程度的标识

(报批稿)

(本稿完成日期：2021.05.20)

XXXX—XX—XX 发布

XXXX—XX—XX 实施

中华人民共和国工业和信息化部 发布

前 言

本文件按照GB/T 1.1-2020《标准化工作导则 第1部分：标准化文件的结构和起草规则》的规定起草。

请注意本文件的某些内容可能涉及专利。本文件的发布机构不承担识别专利的责任。

本文件由中国建筑材料联合会提出并归口。

本文件起草单位：河北绿环新型墙材科技有限公司、中国建筑材料科学研究总院有限公司。

本文件主要起草人：孙成建、陈继浩、冀志江、王静、麻建锁、麻峰瑞。

建筑用植物纤维水泥墙板

1 范围

本文件规定了建筑用植物纤维水泥墙板的术语和定义、分类与标记、要求、试验方法、检验规则、标志、运输和贮存。

本文件适用于工业与民用建筑墙体用植物纤维水泥板。

2 规范性引用文件

下列文件中的内容通过文中的规范性引用而构成本文件必不可少的条款。其中，注日期的引用文件，仅该日期对应的版本适用于本文件；不注日期的引用文件，其最新版本（包括所有的修改单）适用于本文件。

GB 175 通用硅酸盐水泥

GB/T 1596 用于水泥和混凝土中的粉煤灰

GB/T 2828.1 计数抽样检验程序 第1部分：按接收质量限（AQL）检索的逐批检验抽样计划

GB 6566-2010 建筑材料放射性核素限量

GB 8624 建筑材料及制品燃烧性能分级

GB/T 9978.1 建筑构件耐火试验方法 第1部分：通用要求

GB/T 13475 绝热 稳态传热性质的测定 标定和保护热箱法

GB/T 17431.1 轻集料及其试验方法 第1部分：轻集料

GB/T 19631 玻璃纤维增强水泥轻质多孔隔墙条板

GB/T 19889.3 声学 建筑和建筑构件隔声测量 第3部分：建筑构件空气声隔声的实验室测量

GB/T 23451 建筑用轻质隔墙条板

3 术语和定义

下列术语和定义适用于本文件。

3.1

无机改性植物纤维 inorganic modified plant fiber

以植物纤维为原料，经过预处理、无机改性后制成的轻质纤维。

3.2

植物纤维水泥墙板 plant fiber cement composite panel

以无机改性植物纤维与水泥基胶凝材料、掺合料等制成的轻质板材。

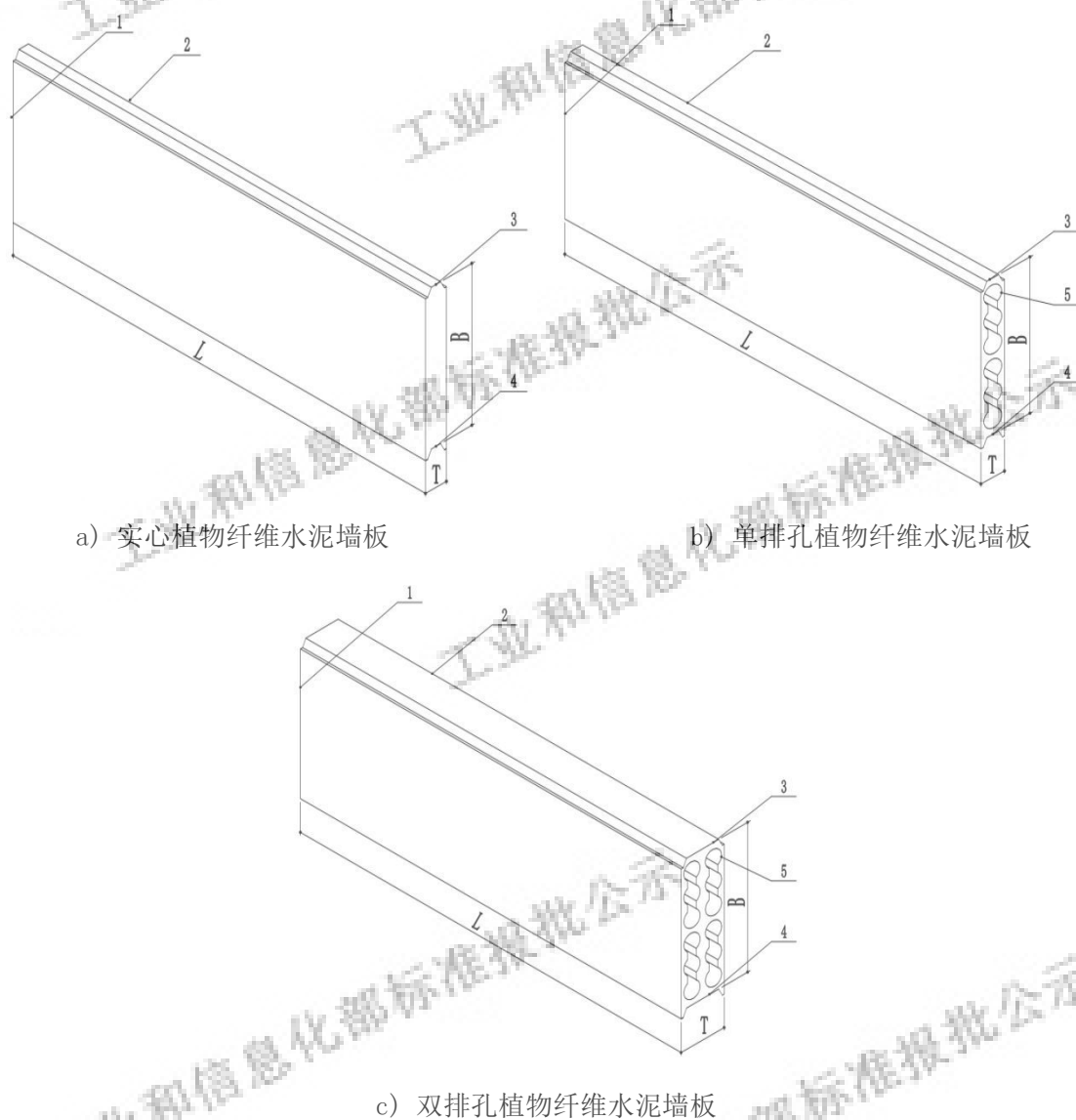
4 分类和标记

4.1 分类

植物纤维水泥墙板分为实心植物纤维水泥墙板（代号SX）、单排孔植物纤维水泥墙板（代号DP）、双排孔植物纤维水泥墙板（代号SP）三类。

4.2 外形示意图

植物纤维水泥墙板示意图见图1。



标引序号说明：

- 1——板端；
- 2——板边；
- 3——榫头；
- 4——榫槽；
- 5——结构孔。

图1 植物纤维水泥墙板示意图

4.3 规格尺寸

植物纤维水泥墙板的长度、宽度、厚度见表 1，其他规格尺寸可由供需双方商定。

表 1 植物纤维水泥墙板的规格尺寸

单位为毫米

长度	宽度	厚度
2000-4000	600-1200	50、100、130、200

4.4 标记

按产品名称、标准号、类别代号和规格尺寸进行标记，见图2。

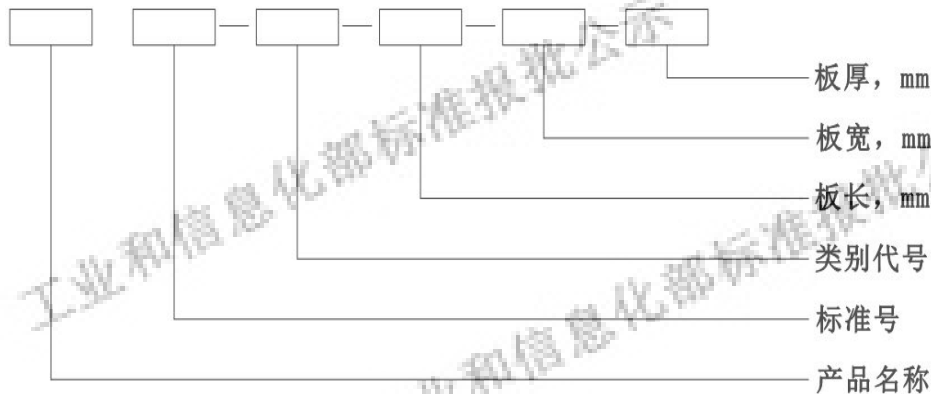


图 2 标记图示

标记示例：

规格尺寸长、宽、厚为3000 mm×600 mm×100 mm的单排孔植物纤维水泥墙板，标记为：植物纤维水泥墙板 JC/T XXXX-DP-3000-600-100。

5 要求

5.1 一般要求

5.1.1 生产企业应对生产植物纤维水泥墙板用的植物纤维进行质量检验，并对主要原材料的性能进行定期复检。

5.1.2 植物纤维含水率应不大于 15%，含泥量应符合 GB/T 17431.1 的规定，不应霉变。

5.1.3 植物纤维水泥墙板中植物纤维的体积占比应不小于 50%。

5.1.4 胶凝材料、掺和料及拌合水应符合国家现行标准规定。

5.1.5 无机改性植物纤维的氧指数应不低于 32。

5.2 技术要求

5.2.1 外观质量

植物纤维水泥墙板外观质量应符合表2的规定。

表 2 植物纤维水泥墙板的外观质量

序号	项 目	指标
1	板的横向、纵向、厚度方向贯通裂缝	无
2	板面裂缝，长度50 mm~100 mm，宽度0.5 mm~1.0 mm	≤2处/板
3	缺棱掉角，宽度×长度 10 mm×25 mm~20 mm×30 mm	≤2处/板
4	直径大于8 mm，深度大于3 mm的蜂窝气孔	无

5.2.2 尺寸允许偏差

植物纤维水泥墙板的尺寸允许偏差应符合表3的规定。

表 3 植物纤维水泥墙板的尺寸允许偏差

序号	项 目	允许偏差
1	长度 (L)	±4 mm
2	宽度	±2 mm
3	厚度	±2 mm
4	板面表面平整度	≤2 mm
5	对角线差	≤L/600
6	侧向弯曲	≤L/1000

5.2.3 理化性能

植物纤维水泥墙板的理化性能应符合表 4 的规定。

表 4 植物纤维水泥墙板的理化性能

序号	项目	性能指标		
		实心 SX	单排孔 DP	双排孔 SP
1	抗弯承载 (板自重倍数)	≥3	≥3.5	≥2
2	抗折破坏荷载/N	≥2500	≥3000	≥3500

表 4（续）植物纤维水泥墙板的理化性能

序号	项目	性能指标			
		实心 SX	单排孔 DP	双排孔 SP	
3	传热系数/ (W/m ² ·K)	—	≤2.5	≤1.5	
4	空气声隔声量/dB	≥35	≥35	≥45	
5	面密度/ (kg/m ²)	厚度50mm	厚度 100mm	厚度 130mm	厚度200mm
		≤50	≤60	≤90	≤130
6	抗冲击性能	经5次抗冲击试验后, 板面无裂纹			
7	含水率/%	≤10			
8	抗压强度/MPa	≥3.5			
9	软化系数	≥0.8			
10	干燥收缩值/ (mm/m)	≤0.6			
11	吊挂力/N	荷载1000N静置24h, 板面无宽度超过0.5mm的裂缝			
12	抗冻性	不应出现可见的裂纹且表面无变化			
13	燃烧性能	A级			
14	耐火极限/h	≥2			

5.2.4 放射性核素限量

放射性核素限量应符合GB 6566-2010中3.1的要求。

6 试验方法

6.1 外观质量

按GB/T 23451的规定进行。

6.2 尺寸允许偏差

按GB/T 23451的规定进行。

6.3 理化性能

6.3.1 抗弯承载、面密度、抗冲击性能、含水率、干燥收缩值、吊挂力、抗冻性

按GB/T 23451的规定执行。

6.3.2 抗折破坏荷载

按GB/T 19631的规定执行。

6.3.3 传热系数

按GB/T 13475的规定进行。

6.3.4 空气声隔声量

按GB/T 19889.3的规定进行。

6.3.5 抗压强度

6.3.5.1 实心植物纤维水泥墙板

按GB/T 23451的规定执行。

6.3.5.2 单排孔植物纤维水泥墙板

1) 沿植物纤维水泥墙板板宽方向依次截取厚度为条板厚度尺寸,高度为100mm、长度为300mm的单元体试件,应包括一个完整的单排孔。

2) 按GB/T 23451的规定执行。

6.3.5.3 双排孔植物纤维水泥墙板

1) 沿植物纤维水泥墙板板宽方向依次截取厚度为条板厚度尺寸,高度为100mm、长度为300mm的单元体试件,应包括一个完整的双排孔。

2) 按GB/T 23451的规定执行。

6.3.6 软化系数

按6.3.2.2中的方法制样,按GB/T 23451的规定进行测试。

6.3.7 燃烧性能

按GB 8624的规定进行。

6.3.8 耐火极限

按GB/T 9978.1的规定进行。

6.3.9 放射性核素限量

按GB 6566-2010的规定进行。

7 检验规则

7.1 检验分类

7.1.1 出厂检验

产品出厂应进行出厂检验，出厂检验项目为外观质量、尺寸允许偏差全部规定项目以及抗弯承载、面密度两项性能指标，产品经检验合格后方可出厂。

7.1.2 型式检验

7.1.2.1 型式检验条件

有下列情况之一的，应进行型式检验：

- b) 试制的新产品进行投产鉴定时；
- c) 产品的材料、工艺、配方有重大改变，可能影响产品性能时；
- d) 连续生产的产品，每年或生产 60000m²时检测一次（空气隔声、耐火极限、燃烧性能每三年检测一次）；
- e) 产品停产半年以上再投入生产时；
- f) 出厂检验结果与上次型式检验结果有较大差异时；
- g) 用户有特殊要求时。

7.1.2.2 型式检验项目

5.2中规定的全部项目。

7.2 组批规则

同类别、同规格的墙板为一检验批，具体批量范围要求见表5。

7.3 出厂检验和型式检验抽样方法

7.3.1 出厂检验抽样

产品出厂检验外观质量和尺寸允许偏差项目按表5进行抽样，其中，不足151块，则按151~280块的批量计算。

表5 外观质量和尺寸允许偏差项目检验抽样方案

批量范围 N	样本	样本大小		合格判定数		不合格判定数	
		n_1	n_2	Ac_1	Ac_2	Re_1	Re_2
151~280	1	8	—	0	—	2	—
	2	—	8	—	1	—	2
281~500	1	13	—	0	—	3	—
	2	—	13	—	3	—	4
501~1200	1	20	—	1	—	3	—
	2	—	20	—	4	—	5
1201~3200	1	32	—	2	—	5	—
	2	—	32	—	6	—	7
3201~10000	1	50	—	3	—	6	—
	2	—	50	—	9	—	10

其它出厂检验项目的样本从上述外观质量和尺寸允许偏差项目检验合格的产品中随机抽取，抽样方案按表6进行。

7.3.2 型式检验抽样

产品进行型式检验时，外观质量和尺寸允许偏差项目按表5进行抽样，其中，不足151块，则按151~280块的批量计算，按 GB/T 2828.1 中正常抽样。

其它型式检验项目从外观质量和尺寸允许偏差项目检验合格的产品中随机抽取，抽样方案按表6进行。

表 6 理化性能抽样方案

序 号	项 目	第一样本	第二样本
1	抗弯承载/块	1	2
2	抗折破坏荷载/组	1	2
3	传热系数/组	1	2
4	空气声隔声量/件	7	2×7
5	面密度/组	1	2
6	抗冲击性能/组	1	2
7	含水率/组	1	2
8	抗压强度/组	1	2
9	软化系数/组	1	2
10	干燥收缩值/组	1	2
11	吊挂力/块	1	2
12	抗冻性/组	1	2
13	燃烧性能/件	3	2×3
14	耐火极限/件	7	2×7
15	放射性比活度限值/组	1	2

7.4 判定规则

7.4.1 外观质量和尺寸允许偏差项目检验判定规则

7.4.1.1 根据样本检测结果，若受检板材的外观质量、尺寸允许偏差项目均符合 5.2.1 和 5.2.2 中的相应规定时，则判该板是合格板；若受检板材的外观质量、尺寸允许偏差中有一项或一项以上不符合 5.2.1 和 5.2.2 中相应规定时，则判该板是项目不合格。

7.4.1.2 根据样板检测结果，若在第一样本 (n_1) 中发现项目不合格板数 (d_1) 小于或等于第一合格判定数 (Ac_1)，则判该批产品外观质量与尺寸允许偏差项目合格；若在第一样本 (n_1) 中发现不合格板数 (d_1) 大于或等于第一不合格判定数 (Re_1)，则判定该批产品外观质量与尺寸允许偏差项目不合格。

若在第一样本 (n_1) 中发现的不合格板数 (d_1) 大于第一样本合格判定数 (Ac_1)，同时又小于第一样本不合格判定数 (Re_1)，则抽第二样本 (n_2) 进行检验。

根据第一样本和第二样本的检验结果，若在第一和第二样本中发现的项目不合格板数总和 (d_1+d_2) 小于或等于第二样本合格判定数 (Ac_2)，则判定该批产品外观质量与尺寸允许偏差项目合格。若在第一和第二样本中发现的不合格板数总和 (d_1+d_2) 大于或等于第二不合格判定数 (Re_2)，则判该批产品外观质量与尺寸允许偏差项目不合格，判定结果见表7。

表 7 判定结果

$d_1 \leq Ac_1$	合格
$d_1 \geq Re_1$	不合格
$Ac_1 < d_1 < Re_1$	抽第二样本进行检验
$(d_1 + d_2) \leq Ac_2$	合格
$(d_1 + d_2) \geq Re_2$	不合格

7.4.2 理化性能检验判定规则

7.4.2.1 出厂检验理化性能检验项目判定规则

- 1) 根据试验结果，若抗弯承载、面密度项目均符合 5.2.3 中相应规定时，则判该批产品为合格批；若两项检验均不符合 5.2.3 中相应规定，则判该批产品为不合格批。
- 2) 若在两个项目检验中发现一个项目不合格，则按表 6 对该不合格项目抽第二样本进行检验。第二样本检验，若检验结果全部合格，则判该批产品为合格批；若仍有一个或以上样本不合格，则判该批产品为不合格批。

7.4.2.2 型式检验理化性能检验项目判定规则

- 1) 根据样本试验结果，若在第一样本全部项目中发现的不合格项目数为 0，则判定该批产品型式检验合格；若在第一样本全部项目中发现的不合格项目数大于或等于 2，则判该批产品型式检验不合格。
- 2) 若在第一样本全部项目中发现的不合格项目数为 1，则抽第二样本对该不合格项目进行检验。若无不合格，则判该批产品型式检验合格；若仍有一个结果不合格，则判该批产品型式检验不合格。

8 标志、运输和贮存

8.1 标志

8.1.1 应在出厂的植物纤维水泥墙板上标明警示语标志，如“侧立搬运，避免雨淋”等内容。出厂产品应带质量合格证书。

8.1.2 质量合格证书应具有下列内容：

- a) 商标、产品标记、生产日期；
- b) 生产厂名称、详细地址；
- c) 出厂检验人员代号、检验部门印章；
- d) 产品说明书和出厂合格证。

8.2 运输

植物纤维水泥墙板短距离运输可用叉车或推车运输；长距离可使用车船等货运方式运输。运输过程中宜横向竖立放置，有效支撑，防止破损和变形，宜有篷布遮盖，防止雨淋。

8.3 贮存

8.3.1 贮存场所及贮存条件

产品宜库房存放，露天存放应采取措施，防止浸蚀介质浸害。存放场地应坚实平整、搬抬方便。

8.3.2 贮存方式

产品应按型号、规格分类贮存，下部垫高。产品不宜水平堆放，侧立堆放的植物纤维水泥墙板，板面与铅垂面夹角应不大于 15° ；堆长不超过4m，堆层不超过两层。