

不发火砂浆

1 范围

本文件规定了不发火砂浆的分类、等级和标记、技术要求、试验方法、检验规则及标志、包装、运输和贮存。

本文件适用于易燃易爆、易产生静电危害场所的地面、墙面用水泥基不发火砂浆。

2 规范性引用文件

下列文件中的内容通过文中的规范性引用而构成本文件必不可少的条款。其中，注日期的引用文件，仅该日期对应的版本适用于本文件；不注日期的引用文件，其最新版本（包括所有的修改单）适用于本文件。

GB/T 17671 水泥胶砂强度检验方法（ISO法）

GB/T 31245 预拌砂浆术语

JC/T 547-2017 陶瓷砖胶粘剂

JC/T 681 行星式水泥胶砂搅拌机

JC/T 985-2017 地面用水泥基自流平砂浆

JG/T 3020 混凝土试验室用振动台

JG/T 3033 试验用砂浆搅拌机

JGJ/T 70-2009 建筑砂浆基本性能试验方法标准

3 术语和定义

GB/T 31245界定的以及下列术语和定义适用于本文件。

3.1

不发火性 *misfiring*

当材料与金属等坚硬物发生摩擦、冲击或冲擦等机械作用时，不产生火花（或火星）的性能。

3.2

不发火砂浆 *misfired mortar*

具有不发火性能的水泥砂浆。

4 分类、等级和标记

4.1 分类

按功能分为普通型（代号C）和防静电型（代号E）两类。

4.2 等级

4.2.1 按抗压强度分为 M20、M30、M40、M50、M60 五个等级。

4.2.2 按抗折强度分为 F4、F6、F8、F10 四个等级。

4.3 标记

按下列顺序进行标记：产品名称、文件编号、分类、等级。

示例1：

抗压强度等级为 M40，抗折强度等级为 F8，防静电型的不发火砂浆标记为：

不发火砂浆 JC/T XXXX—202X E M40F8

示例2：

抗压强度等级为 M30，普通型的不发火砂浆标记为：

不发火砂浆 JC/T XXXX—202X C M30

5 技术要求

5.1 外观

产品外观应均匀、无结块。

5.2 强度等级

5.2.1 抗压强度等级

抗压强度等级应符合表1的要求。

表1 抗压强度等级

单位为兆帕

抗压强度等级	M20	M30	M40	M50	M60
28 d抗压强度	≥20	≥30	≥40	≥50	≥60

5.2.2 抗折强度等级

抗折强度等级应符合表2的要求。

表2 抗折强度等级

单位为兆帕

抗折强度等级	F4	F6	F8	F10
28 d抗折强度	≥4	≥6	≥8	≥10

5.3 保水率

保水率应不小于 88%。

5.4 凝结时间

凝结时间应为（3~9）h。

5.5 28 d 拉伸粘结强度

M20、M30 的 28 d 拉伸粘结强度应不小于 0.8MPa；M40、M50、M60 的 28 d 拉伸粘结强度应不小于 1.0MPa。

5.6 28 d 尺寸变化率

28 d 尺寸变化率应不大于 0.10%。

5.7 抗冲击性

试件应无开裂或脱离底板。

5.8 抗冻性

有抗冻要求的不发火砂浆需要进行抗冻性试验。抗冻性应符合表 3 的要求。

表 3 抗冻性要求

序号	地区	冻融循环次数/次	技术指标	
			强度损失率/%	质量损失率/%
1	夏热冬暖地区	15	≤25	≤5
2	夏热冬冷地区	25		
3	寒冷地区	35		
4	严寒地区	50		

5.9 不发火性

不发火性应合格。

5.10 防静电性能

防静电型不发火砂浆的点对点电阻应在 $(1.0 \times 10^4 \sim 1.0 \times 10^9)$ Ω范围内；表面电阻应在 $(1.0 \times 10^4 \sim 1.0 \times 10^9)$ Ω范围内；体积电阻应在 $(1.0 \times 10^4 \sim 1.0 \times 10^9)$ Ω范围内。

6 试验方法

6.1 一般规定

6.1.1 试验条件

所有试验材料试验前应在环境温度（23±2）℃、相对湿度（50±5）%条件下放置至少24 h。

6.1.2 加水量

按生产厂家推荐的加水量，若给出一个值域范围，则采用中间值，并在各项试验中保持一致。

6.1.3 试样制备

6.1.3.1 抗压强度、抗折强度、保水率、28 d 拉伸粘结强度、28 d 尺寸变化率、抗冲击性、抗冻性、不发火性试验的砂浆制备宜采用符合 JC/T 681 要求的行星式水泥胶砂搅拌机，应按照下列步骤进行拌合（生产厂商有具体说明的除外）：

- a) 将水加入搅拌锅中；
- b) 将干粉加入搅拌锅内低速搅拌60 s；
- c) 高速搅拌30 s；
- d) 取出搅拌叶；
- e) 停置90 s，清理搅拌叶和搅拌锅壁上的砂浆；
- f) 重新放入搅拌叶，再高速搅拌60 s完成。

6.1.3.2 凝结时间、防静电性能试验的砂浆制备宜采用符合JG/T 3033要求的试验用砂浆搅拌机，搅拌方式应符合JGJ/T 70-2009中3.2.4的规定。

6.2 外观

目测。

6.3 抗压强度与抗折强度

按 GB/T 17671 的规定进行。

6.4 保水率

按 JGJ/T 70-2009 中第 7 章的规定进行。

6.5 凝结时间

按 JGJ/T 70-2009 中第 8 章的规定进行。

6.6 28 d 拉伸粘结强度

按 JGJ/T 70-2009 中第 10 章的规定进行。

6.7 28 d 尺寸变化率

按 JGJ/T 70-2009 中第 12 章的规定进行。

6.8 抗冲击性

按附录 A 的规定进行。

6.9 抗冻性

按 JGJ/T 70-2009 中第 11 章的规定进行。

6.10 不发火性

按附录 B 的规定进行。

6.11 防静电性能

按附录 C 的规定进行。

7 检验规则

7.1 检验分类

7.1.1 出厂检验

出厂检验项目包括外观、保水率、凝结时间。

7.1.2 型式检验

型式检验项目包括第5章中技术要求的所有项目。

有下列条件之一时，应进行型式检验：

- a) 新产品或老产品转厂生产的试制定型鉴定；
- b) 正式生产后，如材料、工艺有较大改变，可能影响产品性能时；
- c) 产品连续停产六个月以上恢复生产时；
- d) 正常生产时，每年至少进行一次检验；
- e) 出厂检验结果和上次型式检验结果有较大差异时。

7.2 组批

同一配料工艺条件、同一类型、同一强度等级产品 100 t 为一批。不足 100 t 时也作为一批。

7.3 抽样

普通型不发火砂浆从同一批量中随机抽取样品 40 kg，防静电型不发火砂浆从同一批量中随机抽取样品 80 kg，混合均匀，等分为两份，一份作为试验样品，一份作为备用样品。

7.4 判定规则

出厂检验或型式检验的所有项目若全部合格则判定为该批产品合格；如果产品有一项性能不符合相应指标要求，应进行复验，当复验结果符合相应指标要求时，则判定该批产品为合格产品，当复验结果仍不符合相应指标要求时，则判定该批产品为不合格产品；如果产品有两项及以上不符合相应指标要求时，则判定该批产品为不合格产品。

8 标志、包装、运输和贮存

8.1 标志

在包装袋上或合格证中应标明：产品标记、生产商名称及详细地址、产品净质量、生产日期或批号、保质期等标志。

8.2 包装

8.2.1 产品可采用有内衬防潮塑料袋的编织袋或防潮纸袋包装。

8.2.2 产品包装中应附有产品合格证。

8.3 运输和贮存

8.3.1 不同类型、强度等级的产品应分别贮存，不应混杂。避免日晒雨淋，注意通风。

8.3.2 产品的贮存期自生产日期之时计，并在产品说明书与包装标识上明示。

附录A

(规范性)

抗冲击性试验方法

A.1 试验器具

试验所用器具及要求如下：

- a) 落锤装置：符合 JC/T 985-2017 中 7.6.2.1 要求；
- b) 试模：内框 70 mm×70 mm，高 20 mm 的硬聚氯乙烯或金属模具；
- c) 抹灰刀、刮刀等。

A.2 试验用底板

A.2.1 底板为混凝土板，其性能应符合 JC/T 547-2017 附录 A 的要求。

A.2.2 底板尺寸为 100 mm×100 mm×(40~50) mm，数量 3 块。

A.3 试件制备

将成型框放在 100 mm×100 mm 的底板上，拌合好的试样倒入成型框，用抹灰刀均匀插捣 15 次，人工颠实 5 次，转 90°，再颠实 5 次，然后用刮刀以 45°方向抹平砂浆表面。试件应在环境温度(23±2) °C、相对湿度(50±5) %条件下静置(24±2) h，对试件进行脱模，三个试件为一组。

A.4 试验步骤

试件拆模后应立即放入温度为(20±2) °C，相对湿度为 90 %以上的标准养护室中养护至 28 d 龄期，将试件置于环境温度(23±2) °C、相对湿度(50±5) %条件下保持至少 24 h 后进行测试。将待测试件水平放置在冲击设备的底座上，保证落锤落在试件的中心部位，将(1±0.015) kg 落锤固定在 1 m 高度并自由落下，目测试件表面是否有开裂或脱离底板的現象。每个试件冲击一次。

A.5 试验结果评定

3 个试件均无开裂或无脱离底板现象时判定为合格。

附录B

(规范性)

不发火性试验方法

B.1 试验原理

试件与砂轮摩擦，观察是否有火花产生，判断被检测试件的不发火性。

B.2 试件制作

不发火性试验应采用尺寸规格 100 mm×100 mm×20 mm 的试件，每组试件应为 10 个。

试样按第 6 章的规定制备。将制成的砂浆倒入 100 mm×100 mm×20 mm 的硬聚氯乙烯或金属模具中，振动成型或用抹灰刀均匀插捣 15 次，人工颠实 5 次，转 90°，再颠实 5 次，然后用刮刀以 45°方向抹平砂浆表面。试件应在环境温度(23±2) °C、相对湿度(50±5) %条件下静置(24±2) h，对试件进行脱模，试件脱模后应立即放入温度为(20±2) °C，相对湿度为 90 %以上的标准养护室中养护。养护期间，试件彼此间隔不得小于 10 mm，砂浆试件上面应覆盖，防止有水滴在试件上。

B.3 试验器具

试验所用器具及要求如下：

- a) 砂轮：刚玉材质，粒度 80#，直径为 150 mm，转速控制范围为(600~1000) r/min；
- b) 电子秤：量程为 2 kg，精度为 0.1 g；
- c) 烘箱：温度可控制范围为(105±5) °C；
- d) 温度计、湿度计、工具钢、干燥器等。

B.4 试验步骤

B.4.1 在暗室内检验砂轮分离火花的能力。用工具钢在旋转的砂轮上进行摩擦，摩擦时施加(10~20) N 的压力，如发生清晰的火花，则该砂轮可用于不发火砂浆不发火性的试验。

B.4.2 不发火试件标准养护 28 d，清洗干净，在(105±5) °C烘箱中烘干至恒重后取出，将试件置于干燥器中静置 24 h 后进行测试。

B.4.3 将待测试件放在电子秤上称重，初始质量记为 m_1 。

B.4.4 试件与夹具应固定牢固，在暗室内启动砂轮机，将试件的任意部位接触旋转的砂轮，并施加(10~20) N 的压力后，仔细观察试件与砂轮摩擦的地方有无火花发生。

B.4.5 摩擦后的试件称重，质量记为 m_2 。如果 $(m_1 - m_2) \geq 20$ g，试验结束；如果 $(m_1 - m_2) < 20$ g，则重复步骤 B.4.4 与 B.4.5 的操作。

B.5 不发火性判定

试验过程中，未发现任何瞬时的火花，判定为不发火性合格。反之，则判定为不合格。

附录C

(规范性)

防静电性能试验方法

C.1 试件制作

防静电性能试验应采用尺寸规格 400 mm×400 mm×20 mm 的试件，每组试件应为 3 块。

试样制备按第 6 章规定的试验条件和步骤进行。将拌合好的砂浆一次装入试模，装料时应用抹刀沿各试模壁插捣，并使砂浆拌合物高出试模口，试模应附着或固定在符合 JG/T 3020 要求的振动台上，振动时试模不应有任何跳动，振动应持续到表面出浆为止，不得过振。待表面水分稍干后，再将高出试模部分的砂浆沿试模顶面刮去并抹平。试件应在环境温度 (23±2) °C、相对湿度(50±5) %条件下静置(24±2) h，对试件进行脱模，试件脱模后应立即放入温度为(20±2) °C，相对湿度为 90 %以上的标准养护室中养护。养护期间，试件彼此间隔不得小于 10 mm，砂浆试件上面应覆盖，防止有水滴在试件上。

C.2 测试条件

C.2.1 绝缘测试台面

表面电阻和体积电阻均大于 $1 \times 10^{13} \Omega$ 且至少大于试件尺寸 10 mm 的平整台面，最小厚度应为 1mm。

C.2.2 测试环境条件

温度：(20~25) °C，相对湿度(RH)(40~60) %。

C.2.3 测试仪器

电阻测试仪：输出电压为 10 V、100 V，短路电流应小于 5 mA，量程满足 ($1 \times 10^3 \sim 1 \times 10^{10}$) Ω ，精度为±5 %，或符合试验要求的同类仪器。

C.3 测试方法

C.3.1 试件处理

试件标准养护 28 d，用 pH 值≈7 的清水洗涤试件，清除试件上的残渣及污物，并将清洗后的试件在(105±5) °C烘箱中烘干至恒重后取出，将试件置于 C.2.2 的测试环境条件下保持至少 24 h 后进行测试。

C.3.2 测试电极组件

C.3.2.1 柱状电极

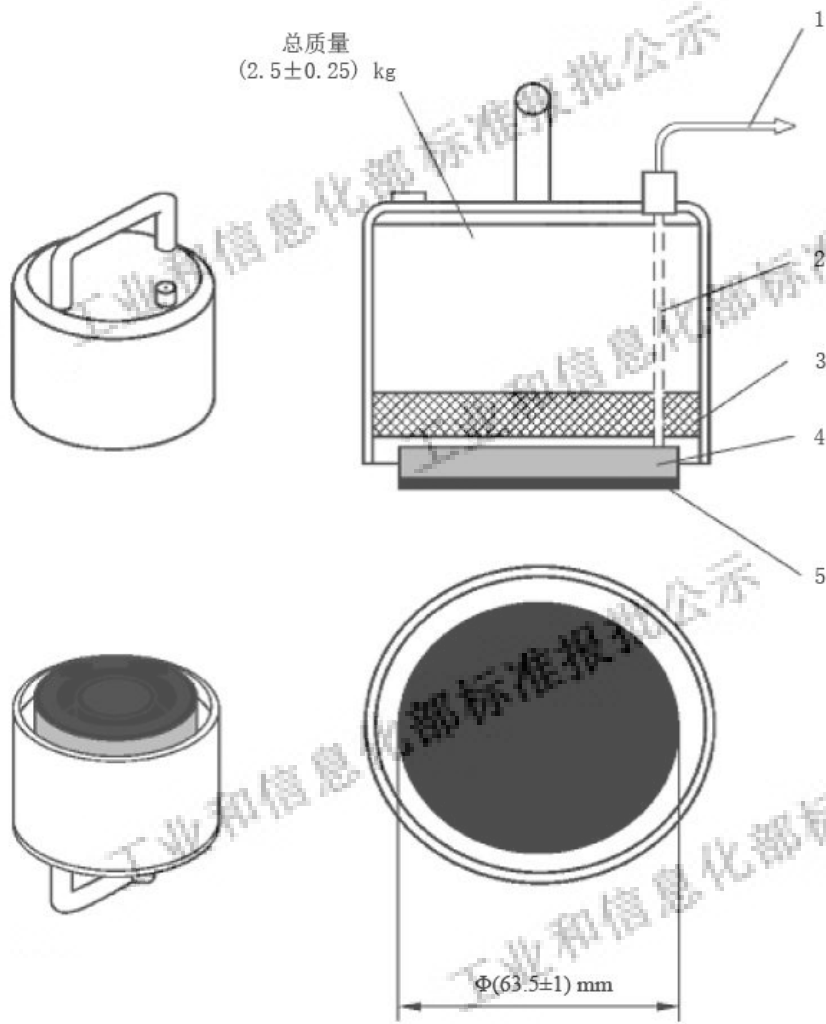
柱状电极(如图 C.1 所示)：材质为不锈钢或铜；直径(63.5±1) mm；电极接触端材料为导电橡胶，其邵氏硬度 A 为(50~70)，典型厚度 3 mm，体积电阻小于 500 Ω ；柱状电极重 (2.5±0.25) kg。

C.3.2.2 同心环电极

同心环电极(如图 C.2 所示)：材质为不锈钢或铜；其中中心柱电极直径(30.5±1) mm，环形电极内直径(57±1) mm，宽(3±0.5) mm；电极间绝缘导线大于 $10^{13} \Omega$ ；电极接触材料为导电橡胶，其邵氏硬度 A 为(50~70)，典型厚度 3 mm，体积电阻小于 500 Ω ；电极重(2.5±0.25) kg。

C.3.2.3 底部电极

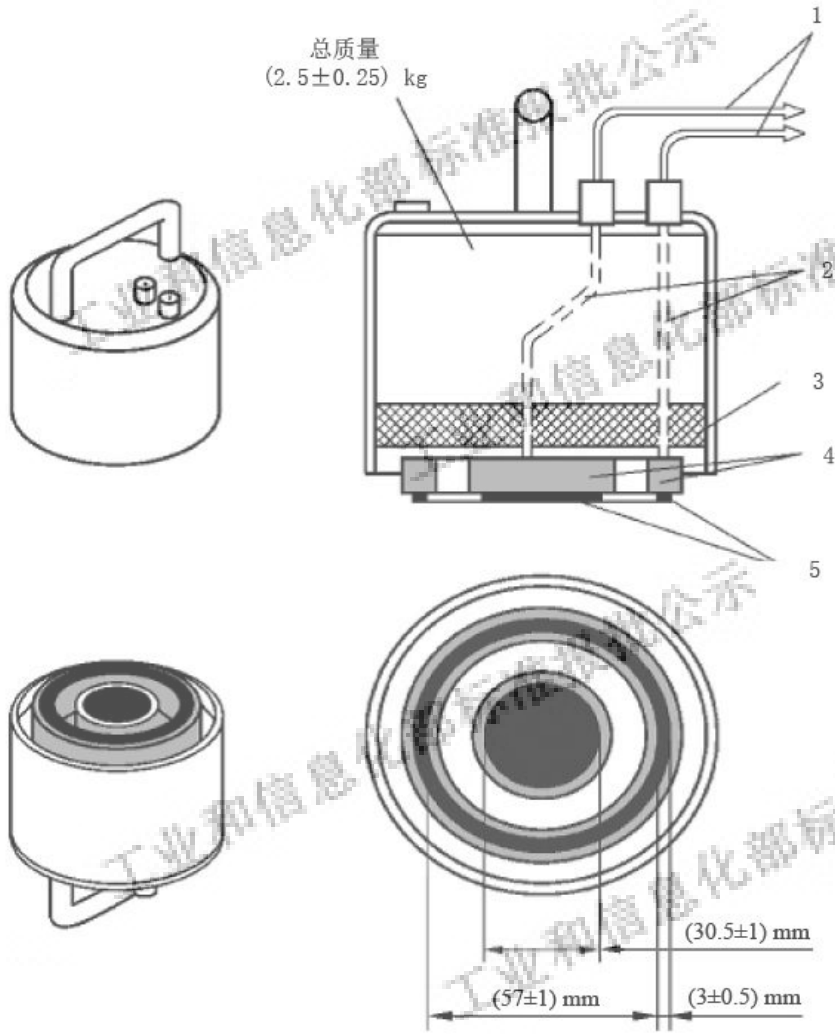
底部电极(如图 C.3 所示)：材质为不锈钢或铜；圆盘状，直径大于 70 mm，厚度大于 5 mm；电极接触材料为导电橡胶，其邵氏硬度 A 为(50~70)，典型厚度 3 mm，体积电阻小于 500 Ω 。



标引序号说明：

- 1——仪器电缆；
- 2——绝缘导线(>10¹³ Ω)；
- 3——绝缘体(>10¹³ Ω)；
- 4——金属电极安装基座；
- 5——导电性电极(邵氏硬度 A:50~70, 典型厚度 3 mm)。

图 C.1 柱状电极



标引序号说明：

- 1——仪器电缆；
- 2——绝缘导线($>10^{13} \Omega$)；
- 3——绝缘体($>10^{13} \Omega$)；
- 4——金属电极安装基座；
- 5——导电性电极(邵氏硬度 A:50~70, 典型厚度 3 mm)。

图 C.2 同心环电极



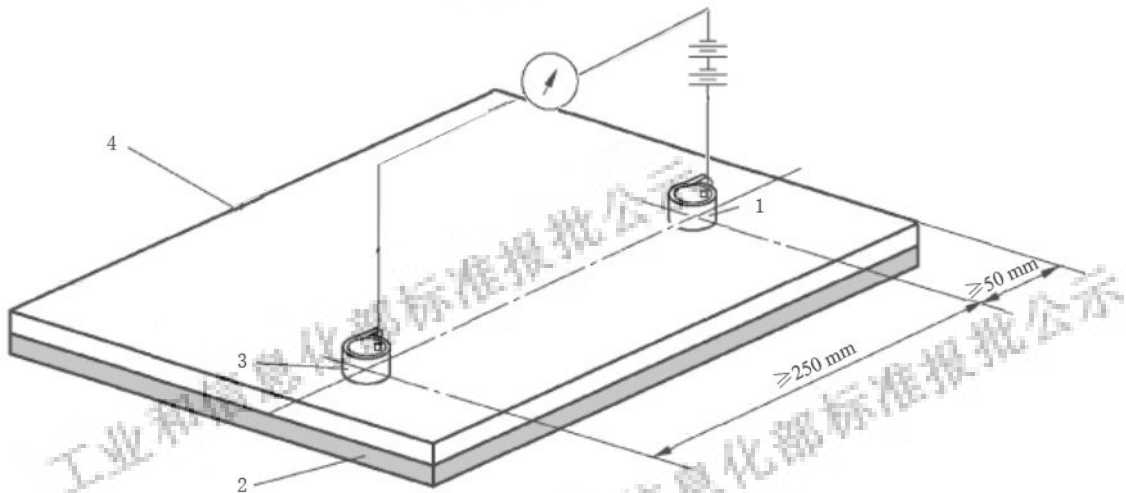
图 C.3 底部电极

C.3.3 测试步骤

C.3.3.1 点对点电阻

点对点电阻按以下步骤进行测试：

- a) 将试件置于绝缘测试台面上；
- b) 将 C.3.2.1 给出的测试电极按图 C.4 所示与测试仪器连接；
- c) 柱状电极置于试件表面上，除非另有规定，两柱状电极轴距不小于 250 mm，并至少距离试件边缘 50 mm；
- d) 开启测试仪器，初始施加的测试电压为 10 V，如指示电阻小于 $1 \times 10^6 \Omega$ ，15 s 时记录读数，则此测量值为结果。如果指示电阻大于或者等于 $1 \times 10^6 \Omega$ ，关闭仪器电源输出，施加的测试电压调整为 100 V，15 s 时记录电阻值读数，此测量值为结果；
- e) 重复 c)、d) 测试步骤，对试件不同点测试 3 次的平均值为该块试件的测量值；
- f) 更换试件按照 c)、d)、e) 的步骤测试。3 块试件测量值的平均值作为最终结果。



标引序号说明：

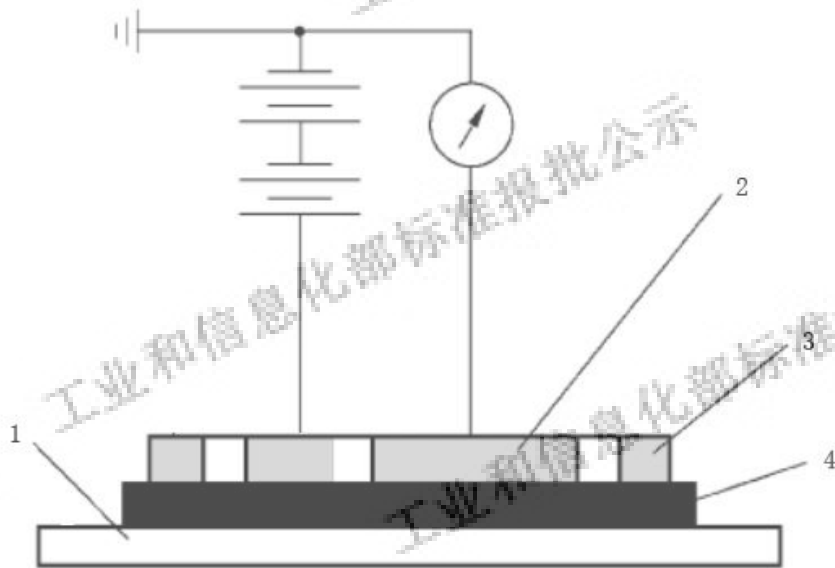
- 1——柱状电极 1；
- 2——绝缘测试台面；
- 3——柱状电极 2；
- 4——试件。

图 C.4 点对点电阻测试方法示意图

C.3.3.2 表面电阻

表面电阻按以下步骤进行测试：

- a) 将试件置于绝缘测试台面上；
- b) 将 C.3.2.2 给出的测试电极按图 C.5 所示与测试仪器连接；
- c) 同心环电极置于试件表面上任意位置，并至少距离试件边缘 50 mm；
- d) 开启测试仪器，初始施加的测试电压为 10 V，如指示电阻小于 $1 \times 10^6 \Omega$ ，15 s 时记录读数，则此测量值为结果。如果指示电阻大于或者等于 $1 \times 10^6 \Omega$ ，关闭仪器电源输出，施加的测试电压调整为 100 V，15 s 时记录电阻值读数，此测量值为结果；
- e) 重复 c)、d) 测试步骤，对试件不同点测试 3 次的平均值为该块试件的测量值；
- f) 更换试件按照 c)、d)、e) 的步骤测试。3 块试件测量值的平均值作为最终结果。



标引序号说明：

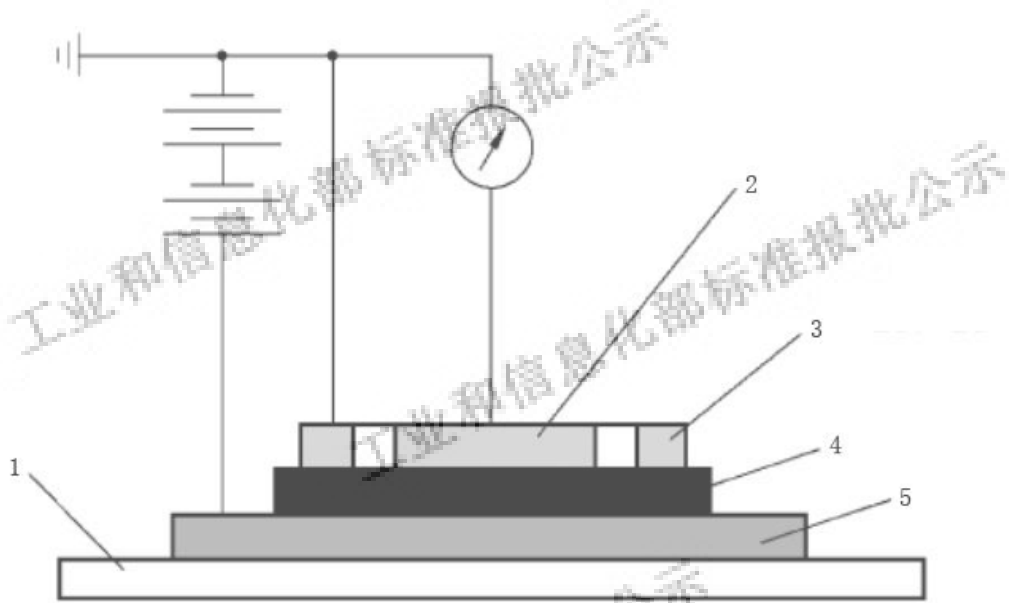
- 1——绝缘测试台面；
- 2——中心柱电极(同心环电极)；
- 3——环形电极(同心环电极)；
- 4——试件。

图 C.5 表面电阻测试方法示意图

C.3.3.3 体积电阻

体积电阻按以下步骤进行测试：

- a) 将 C.3.2.3 给出的测试电极金属面置于绝缘测试台面上；
- b) 按图 C.6 所示与测试仪器连接，底部电极导电橡胶面、试件和同心环电极处于同一中心轴线上，并至少距离试件边缘 50 mm；
- c) 开启测试仪器，初始施加的测试电压为 10 V，如指示电阻小于 $1 \times 10^6 \Omega$ ，15 s 时记录读数，则此测量值为结果。如果指示电阻大于或者等于 $1 \times 10^6 \Omega$ ，关闭仪器电源输出，施加的测试电压调整为 100 V，15 s 时记录电阻值读数，此测量值为结果；
- d) 重复 b)、c) 测试步骤，对试件不同点测试 3 次的平均值为该块试件的测量值；
- e) 更换试件按照 b)、c)、d) 的步骤测试。3 块试件测量值的平均值作为最终结果。



标引序号说明：

- 1——绝缘测试台面；
- 2——中心柱电极(同心环电极)；
- 3——环形电极(同心环电极)；
- 4——试件；
- 5——底部电极。

图 C.6 体积电阻测试方法示意图