

中华人民共和国汽车行业标准

QC/T 929—XXXX

代替 QC/T 929-2013

一端固定式塑料管线夹

Plastic cable and tubing clips with side-fix hole

(报批稿)

XXXX - XX - XX 发布

XXXX - XX - XX 实施

## 前 言

本文件按照GB/T 1.1—2020《标准化工作导则 第1部分：标准化文件的结构和起草规则》的规定起草。

本文件代替了QC/T 929—2013《一端固定式塑料管线夹》，与QC/T 929—2013相比，主要变化为：

- 修订一端固定式塑料管线夹（单管）的D和d的公称值（见表1）；
- 修订一端固定式塑料管线夹（双管）的D、D<sub>1</sub>和d的公称值（见表2）；
- 增加老化要求（见表3）；
- 增加禁用物质要求（见表3）；
- 增加销的插入力和管线夹本体拔出力的规定（见表3）；
- 增加燃烧特性的要求（见表3）；
- 增加接收质量限（AQL）的规定（见表3）。

本文件全国汽车标准化技术委员会（SAC/TC114）提出并归口。

本文件起草单位：广州汽车集团股份有限公司汽车工程研究院。

本文件主要起草人：赵喆、吴坤培、王攀、王威。

本文件的历次版本号为：

- QC/T 929-2013。

# 一端固定式塑料管线夹

## 1 范围

本文件规定了一端固定式塑料管线夹的型式与尺寸、技术条件。

本文件适用于汽车用一端固定式塑料管线夹，包括单管、双管两种型式和两种安装孔直径（ $D_0=6.5$ 或 $D_0=8.0$ ）。

## 2 规范性引用文件

下列文件中的内容通过文中的规范性引用而构成本文件必不可少的条款。其中，注日期的引用文件，仅该日期对应的版本适用于本文件；不注日期的引用文件，其最新版本（包括所有的修改单）适用于本文件。

GB/T 90.1 紧固件 验收检查

GB/T 90.2 紧固件 标志与包装

GB/T 8410 汽车内饰材料的燃烧特性 GB/T 30512 汽车禁用物质要求

QC/T 115 汽车塑料制品通用试验方法

QC/T 268 汽车冷冲压加工零件未注公差尺寸的极限偏差

QC/T 326 汽车标准件产品编号规则

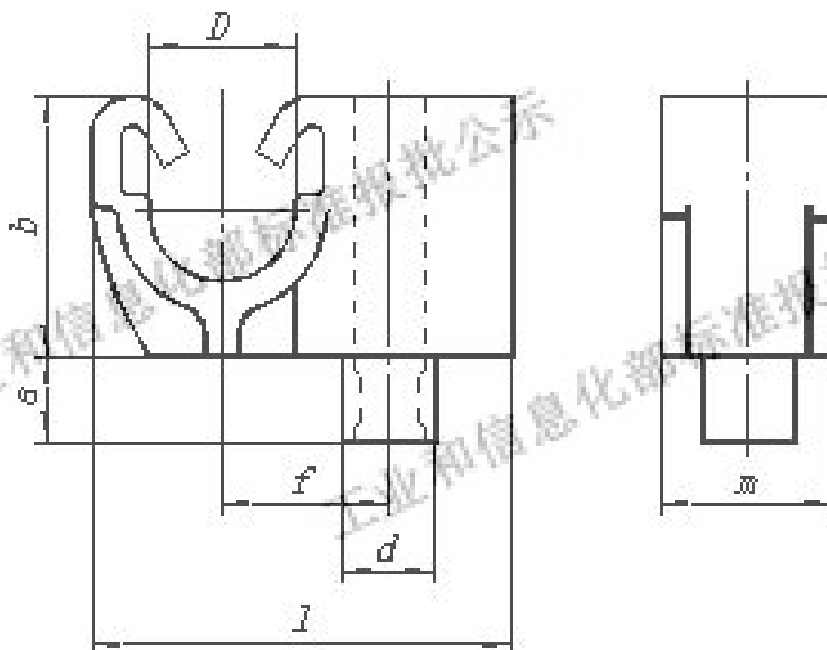
QC/T 29017 汽车模制塑料零件未注公差尺寸的极限偏差

## 3 术语和定义

本文件没有需要界定的术语和定义。

## 4 型式与尺寸

4.1 一端固定式塑料管线夹（单管）的型式与尺寸按图 1 和表 1。



注：其余未规定的细节由制造商确定。

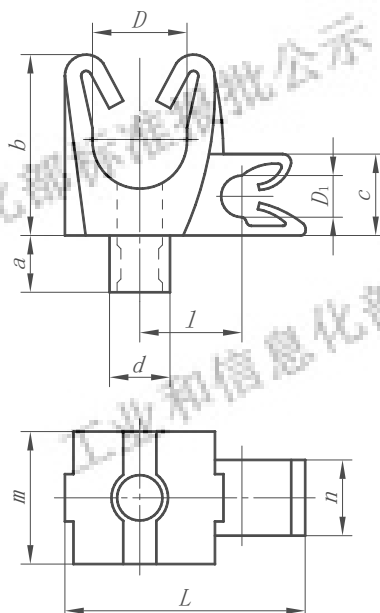
图 1

表 1

单位为毫米

$D$	$d$	$a$	$b$	$f$	$m$	$l$
$8.0_{0}^{+0.2}$	$6.5_{-0.2}^{0}$	6.0	16.0	10.5	12.0	28.0
$10.0_{0}^{+0.2}$			18.0	11.5		29.0
$12.0_{0}^{+0.2}$	$8.0_{-0.2}^{0}$	6.0	24.0	13.0	15.0	30.0
$14.0_{0}^{+0.2}$			24.0	14.0		31.0
$16.0_{0}^{+0.2}$			26.0	15.0		32.0

4.2 一端固定式塑料管线夹（双管）的型式与尺寸按图 2 和表 2。



注：其余未规定的细节由制造商确定。

图 2

表 2

单位为毫米

$D$	$D_1$	$d$	$a$	$b$	$c$	$L$	$l$	$m$	$n$
$12.0_{0}^{+0.2}$	$4.8_{0}^{+0.2}$	$8.0_{-0.2}^{0}$	6.0	24.0	10.0	30.0	13.0	15.0	9.0
$14.0_{0}^{+0.2}$				24.0		32.0	14.0		
$16.0_{0}^{+0.2}$				26.0		35.0	15.0		

## 5 技术条件

5.1 一端固定式塑料管线夹的技术条件按表 3 的规定。

表 3

材料	本体、销采用聚酰胺制造，推荐选用PA66。
颜色	推荐管线夹的颜色为黑色。其他颜色由供需双方协商确定。
老化	本体和销的老化要求按QC/T 15的规定由供需双方协商。
插入力和拔出力（室温环境）	销采用PA66时的最大插入力为50N；本体采用PA66时的最小拔出力为120N，采用PA66以外聚酰胺材料时的最小拔出力为80N。
一般公差	按QC/T 29017的规定。
表面缺陷	不允许有变色、变形、变质、裂纹、毛刺、飞边、划伤、凹陷、气泡、波纹、杂质以及表面粗糙不平。
燃烧特性	按GB 8410的规定。
禁用物质	乘用车用一端固定式塑料管线夹按GB/T 30512的规定。
验收检查	按GB/T 90.1的规定，其中接收质量限AQL=2.5。
标志与包装	按GB/T 90.2的规定。

5.2 一端固定式塑料管线夹的应用按附录 A 的规定。

## 6 产品编号

一端固定式塑料管线夹的产品编号按QC/T 326的规定。

附录 A  
(规范性)  
一端固定式塑料管线夹的应用

A.1 一端固定式塑料管线夹（单管）的应用按图 A.1 和表 A.1。

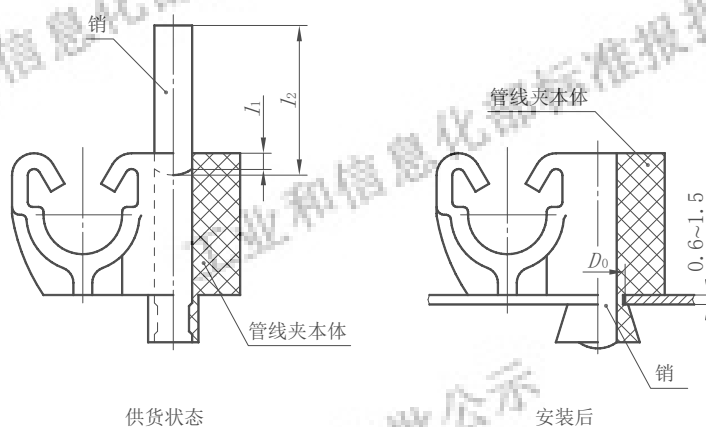


图 A.1

表 A.1

单位为毫米

管线夹本体规格代号	塑料销长度 $l_2$	供货时塑料销预压入管线夹本体的深度 $l_1$ (参考)	金属薄板底孔直径 $D_0$
01	24.0	2.0	6.5
02	26.0		
03	32.0		8.0
04	32.0		
05	34.0		
注1：金属薄板底孔未注公差按QC/T 268的规定。 注2：塑料销直径由制造商确定。			

A.2 一端固定式塑料管线夹（双管）的应用按图 A.2 和表 A.2。

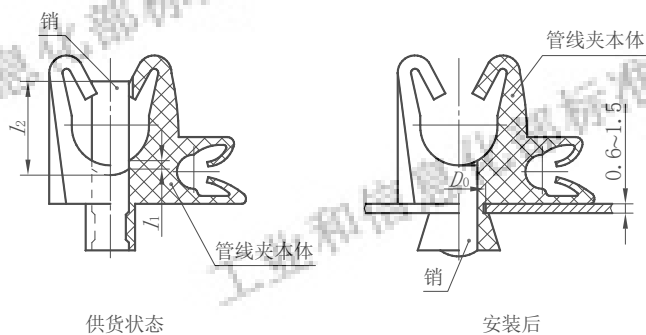


图 A.2

表 A. 2

单位为毫米

管线夹本体规格代号	塑料销长度 $l_2$	供货时塑料销预压入管线夹本体的深度 $l_1$ (参考)	金属薄板底孔直径 $D_0$
06	16.0	2.0	8.0
07	18.0		
08	20.0		
注1：金属薄板底孔未注公差按QC/T 268的规定。 注2：塑料销直径由制造商确定。			