

ICS 59.080.01, 61.020  
CCS W 57、W63、Y76

FZ

中华人民共和国纺织行业标准

FZ/T XXXX-XXXX

新生儿纺织产品

Textile products for newborn

(报批稿)

XXXX-XX-XX 发布

XXXX-XX-XX 实施

中华人民共和国工业和信息化部 发布

## 前 言

本文件按照GB/T 1.1—2020《标准化工作导则 第1部分：标准化文件的结构和起草规则》的规定起草。

本文件由中国纺织工业联合会提出并归口。

本文件起草单位：吉祥三宝高科纺织有限公司、池州市永宏纺织科技有限公司、安徽寿县银丰棉业有限责任公司、安徽省产品质量监督检验研究院、安徽农业大学、安徽京威服装有限公司、安徽红爱实业股份有限公司、安徽马鞍山市纤维检验所、安徽盛华纺织有限公司、汕头市潮南区光明针织厂、衣拉拉集团股份有限公司、恒源祥（集团）有限公司、金发拉比妇婴童用品股份有限公司、上海水星家用纺织品股份有限公司、宁波博洋家居科技有限公司、纺织工业科学技术发展中心、江苏省消费者权益保护委员会。

本文件主要起草人：张志成、许永昶、张恒军、张飞、何银地、汪华、陈克生、夏威、王平、常成运、王健、李继丰、陈健、于永梅、陈铁冰、何爱芳、张晓烽、张大华、马丽娜、田琳琳、魏青。

# 新生儿纺织产品

## 1 范围

本文件规定了新生儿纺织产品的术语和定义、号型规格、要求、试验方法、检验规则以及使用说明、包装、运输和贮存。

本文件适用于新生儿穿着或使用的纺织产品，包括服装、袜子（脚套）、帽子、肚围、手套、毛巾、包巾（被）、睡袋、床上用品等。

## 2 规范性引用文件

下列文件中的内容通过文中的规范性引用而构成本文件必不可少的条款。凡是注日期的引用文件，仅所注日期的版本适用于本文件。凡是不注日期的引用文件，其最新版本（包括所有的修改单）适用于本文件。

- GB/T 250 纺织品 色牢度试验 评定变色用灰色样卡
- GB/T 1335.3 服装号型 儿童
- GB/T 2910(所有部分) 纺织品 定量化学分析
- GB/T 2912.1 纺织品 甲醛的测定 第1部分：游离和水解的甲醛（水萃取法）
- GB/T 3920 纺织品 色牢度试验 耐摩擦色牢度
- GB/T 3921—2008 纺织品 色牢度试验 耐皂洗牢度
- GB/T 3922 纺织品 色牢度试验方法 耐汗渍色牢度
- GB/T 3923.1 纺织品 织物拉伸性能 第1部分：断裂强力和断裂伸长率的测定（条样法）
- GB/T 5713 纺织品 色牢度试验 耐水色牢度
- GB/T 5296.4 消费品使用说明 第4部分：纺织品和服装
- GB/T 6411 针织内衣规格尺寸系列
- GB/T 7573 纺织品 水萃取液pH值的测定
- GB/T 13773.1 纺织品 织物及其制品的接缝拉伸性能 第1部分：条样法接缝强力的测定
- GB/T 14644 纺织品 燃烧性能45°方向燃烧速率的测定
- GB/T 17592 纺织品 禁用偶氮染料的测定
- GB/T 17593(所有部分) 纺织品 重金属的测定
- GB 18383 絮用纤维制品通用技术要求
- GB 18401 国家纺织产品基本安全技术规范
- GB/T 18885 生态纺织品技术要求

- GB/T 18886 纺织品 色牢度试验 耐唾液色牢度
- GB/T 20388 纺织品 邻苯二甲酸酯的测定
- GB/T 22798—2019 毛巾产品脱毛测试方法
- GB/T 22799—2019 毛巾产品吸水性测试方法
- GB/T 22864 毛巾
- GB/T 24118 纺织品 线迹型式 分类和术语
- GB/T 24121 纺织制品 断针类残留物的检测方法
- GB/T 29862 纺织品 纤维含量的标识
- GB/T 30157 纺织品 总铅和总镉含量的测定
- GB 31701—2015 婴幼儿及儿童纺织产品安全技术规范
- GB/T 31702 纺织制品附件锐利性试验方法
- GB/T 40264 纺织品 色牢度试验 耐尿渍色牢度
- FZ/T 01057（所有部分） 纺织纤维鉴别试验方法
- FZ/T 62039 机织婴幼儿睡袋
- FZ/T 73066—2020 针织孕产妇文胸

### 3 术语和定义

GB 31701界定的以及下列术语和定义适用于本文件。

#### 3.1

**新生儿** newborn

胎儿娩出母体自脐带结扎起至28天的婴儿。

### 4 号型规格

**4.1** 新生儿服装号型按GB/T 6411或GB/T 1335.3规定执行，超出标准范围的号型按标准规定的分档值和原则依次递增或递减。

**4.2** 非服装类产品标注主要部位规格，或参考相关产品标准或由企业自行设计。

### 5 要求

#### 5.1 面料与填充物

5.1.1 新生儿贴身穿用的纺织产品宜采用柔软的浅色纯棉织物。

5.1.2 新生儿服装不宜使用经起毛处理的面料。

5.1.3 新生儿纺织产品不应使用经涂层、涂料印染和功能整理如抗菌、阻燃等处理的面料。

5.1.4 新生儿纺织产品不应使用羽绒类填充物，填充物絮片应符合GB 31701 A类以及GB 18383的要求。

## 5.2 内在质量

应符合表1的规定。

项 目		要 求	
纤维含量允差		符合GB/T 29862 规定	
甲醛含量		符合GB 31701 A类要求	
pH值			
异味			
可分解致癌芳香胺染料			
重金属（铅、镉）			
邻苯二甲酸酯			
燃烧性能			
绳带			
附件锐利性			
附件抗拉强力			
吸水性 <sup>a</sup> /s	≤		20
脱毛率 <sup>a</sup> /%	≤	1.5	
色牢度/级 (面、里料)	≥	耐水（变色、沾色）	4
		耐汗渍（变色、沾色）	4
		耐皂洗（变色、沾色）	4
		耐唾液（变色、沾色）	4
		耐摩擦（干摩）	4
		耐摩擦（湿摩）	3-4
		耐尿渍 <sup>b</sup> （变色、沾色）	4
		耐奶渍 <sup>b</sup> （变色、沾色）	3-4
可萃取重金属 <sup>c</sup> / (mg/kg)	≤	锑 (Sb)	30.0
		砷 (As)	0.2
		铅 (Pb)	0.2
		镉 (Cd)	0.1
		铬 (Cr)	1.0
		铬 (Cr) (六价)	0.5
		钴 (Co)	1.0
		铜 (Cu)	25.0

项 目		要 求
	镍 (Ni)	1.0
	汞 (Hg)	0.02
接缝强力 <sup>d</sup> /N	≥	50
衣带抗拉强力 <sup>b</sup> /N	≥	40
<sup>a</sup> 仅考核毛巾类产品。 <sup>b</sup> 仅考核新生儿服装。 <sup>c</sup> 仅考核纺织材料。 <sup>d</sup> 仅考核睡袋。		

### 5.3 外观质量

应符合表2的规定。

表2 外观质量要求

项 目	要 求
色差	面料不低于4级，里料不低于3-4级
整体外观	应平整，整洁、无脱线
线状疵点、条块状疵点	不允许
色花、印花不良	不允许
缝纫油污线	不允许
熨烫变黄、变色	不允许
缝纫不平服	不允许
破洞、磨损	不允许
其他严重影响产品服（使）用性能的外观疵点	不允许
注：外观疵点的名称及定义见GB/T 24250和GB/T 24117。	

### 5.4 其他要求

#### 5.4.1 附件

- 5.4.1.1 衣带接合处应平整平服，宜采用与面料质量相适宜的扁平轻薄型织带。
- 5.4.1.2 睡袋、服装类产品不宜使用拉链。如果使用，则应采取隔离措施防止拉链与皮肤直接接触。
- 5.4.1.3 新生儿纺织产品不宜使用粘扣带。如果使用，则应选择柔软型粘扣带。
- 5.4.1.4 新生儿纺织产品颈部的纽扣等部件，应采取挡布遮盖等方式避免与皮肤直接接触。
- 5.4.1.5 新生儿纺织产品的耐久性标签应为柔软材料制作，应置于不与皮肤直接接触的位置。若耐久性标签对产品使用有影响时，可不采用耐久性标签。
- 5.4.1.6 新生儿纺织产品不应使用绣花、珠绣、流苏、贴片等装饰性附件。

#### 5.4.2 缝制

- 5.4.2.1 应采用与所用面料、里料性能、色泽相适宜的缝线，不应使用单丝缝纫线。
- 5.4.2.2 缝纫线迹应顺直，松紧适度，无跳针、漏针和脱线。
- 5.4.2.3 线头应修清，与皮肤直接接触的部位不应有易损伤皮肤的线头和接缝。
- 5.4.2.4 新生儿服装宜采用GB/T 24118中607型四针六线覆盖链式线迹缝制。

#### 5.4.3 结构设计

新生儿服装应方便穿脱，减少拼接，不宜采用套头款式。例如，上装采用无领前开襟、后背无开缝的宽松结构，下装采用一片式开裆或按扣开合式活动裆；前侧系带方式闭合的上装第一根系带应位于腋下。

#### 5.4.4 残留金属针

- 5.4.4.1 新生儿纺织产品上不允许残留金属针等锐利物。
- 5.4.4.2 新生儿纺织产品的包装中不应使用金属针等锐利物。

### 6 试验方法

- 6.1 纤维含量的测定按GB/T 2910（所有部分）、FZ/T 01057(所有部分)或相关方法执行。
- 6.2 甲醛含量的测定按GB/T 2912.1 执行。
- 6.3 pH值的测定按GB/T 7573 执行。
- 6.4 异味的测定按 GB 18401 中异味检测方法执行。
- 6.5 可分解致癌芳香胺染料的测定按GB/T 17592 执行。
- 6.6 重金属总铅和总镉的测定按GB/T 30157 执行。
- 6.7 邻苯二甲酸酯含量的测定按 GB/T 20388 执行。
- 6.8 燃烧性能的测定按 GB/T 14644 执行。
- 6.9 绳带长度采用钢直尺或钢卷尺测定其自然状态下的伸直长度，记录至 1mm。
- 6.10 附件尖端和边缘的锐利性的测定按 GB/T 31702 执行；
- 6.11 附件抗拉强力的测定按 GB/T 31701—2015 的附录 A 规定执行。
- 6.12 吸水性的测定按 GB/T 22799—2019 中 A 法规定执行。取样时避开涂料、缎档、刺绣等部位或其他可能影响的部位。
- 6.13 脱毛率的测定按 GB/T 22798—2019 中 A 法规定执行。
- 6.14 耐水色牢度的测定按 GB/T 5713 执行。
- 6.15 耐汗渍色牢度的测定按 GB/T 3922 执行。
- 6.16 耐皂洗色牢度的测定按 GB/T 3921—2008 的试验条件 A（1）执行。
- 6.17 耐唾液色牢度的测定按 GB/T 18886 执行
- 6.18 耐摩擦色牢度的测定按 GB/T 3920 执行。

6.19 耐尿渍色牢度的测定按 GB/T 40264 执行。

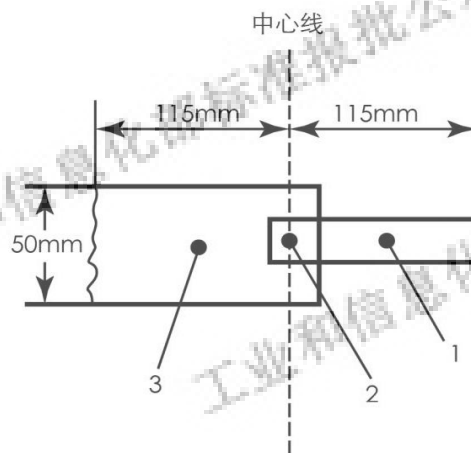
6.20 耐奶渍色牢度的测定按 FZ/T 73066—2020 中的附录 A 执行。

6.21 可萃取重金属的测定按 GB/T 17593 执行。

6.22 机织物接缝强力的测定按 GB/T 13773.1 执行，针织物和弹性机织物接缝强力的测定按 FZ/T 01031 执行；取样部位和检验结果按 FZ/T 62039 执行。

6.23 衣带抗拉强力的测定按 GB/T 3923.1 规定执行，记录试样断裂的最大力值，试样断裂包括：衣带断裂、衣带与衣服面料缝合处缝纫线断裂、衣服面料断裂。

应测试 1 件样品的所有衣带，结果取最低值。取样方法如下（参见图 1）：在衣带与衣服缝合部位（包括全部衣带部位，边缘部位无法取样的除外），以缝合线为中心线左右各剪取 115mm，以衣带缝合线的中心点剪取宽 50mm 的试样。钳口夹距为  $100\text{mm} \pm 1\text{mm}$ ，拉伸速度为  $100\text{mm}/\text{min}$ ，逐个进行试验。



标引序号说明： 1—衣带； 2—缝合线； 3—衣服面料

图 1 衣带抗拉强力取样部位示意图

6.24 外观质量、其他要求的测定在自然北光或日光灯下进行，检验台面照度不低于  $600\text{lux}$ ，检验人员眼睛距产品约 60cm 左右，检验人员以目测、手感进行检验。

6.25 色差的评定按 GB/T 250 执行。

6.26 残留金属针的测定按 GB/T 24121 执行，采用检测灵敏度（标准铁球测试卡） $1.0\text{mm}$ 。

## 7 检验规则

### 7.1 抽样

7.1.1 按同一品种、同一色别、同一规格的产品作为检验批。

7.1.2 内在质量要求按批随机抽取 5 件/套作为 1 个样本，不足时可增加件数/套数。

7.1.3 外观质量、其他要求的检验抽样方案见表 3。



表3 外观质量、其他要求抽样方案

批量 N	样本量 n	接收数Ac	拒收数Re
≤20	2	0	1
21~1200	13	1	2
1201~10000	32	2	3
≥10001	50	3	4

单位为件/套

## 7.2 内在质量的判定

内在质量符合5.2所有要求，则判定该批产品内在质量合格，否则为不合格。

## 7.3 外观质量的判定

按5.3对每批样品的每个样本进行外观质量检验，如果外观质量不合格样本数不超过表3的接收数Ac，则该批产品外观质量合格；如果外观质量不合格样本数达到表3的拒收数Re，则该批产品不合格。

## 7.4 其他要求的判定

按5.4对每批样品的每个样本进行附件、缝制、结构设计、残留金属针检验，符合要求则判定该批产品其他要求合格，否则为不合格。

## 7.5 结果判定

按7.2、7.3和7.4判定均为合格时，则该批产品合格，否则为不合格。

## 8 使用说明、包装、运输和贮存

8.1 产品使用说明按GB/T 5296.4和GB 31701规定执行，还应标明“不可干洗”字样。

8.2 不可使用厚度为0.038mm以下的塑料包装袋；采用塑料薄膜袋包装，应有下列警示：

- “请及时将包装袋收好，避免新生儿接触引起的窒息！”
- “应远离新生儿，塑料薄膜会吸附在鼻子和嘴上并使人窒息！”

8.3 产品应放在干燥通风的库房内，注意防蛀、防霉、防火，不应与有污染或有毒化学品共存。

8.4 产品在运输过程中宜使用具有防护措施的洁净工具，防止日晒雨淋。应保证包装不破损，产品不沾污、不受潮。

参考文献

- [1] GB/T 24117—2009 针织物 疵点的描述 术语
- [2] GB/T 24250—2009 机织物 疵点的描述 术语
- [3] 邵肖梅, 叶鸿瑁, 丘小汕. 实用新生儿学 [M]. 北京: 人民卫生出版社, 2019.