

ICS 53.020.99

J 80

备案号:

JB

# 中华人民共和国机械行业标准

JB/T 4207—2020

代替 JB/T 4207.1-1999、JB/T 4207.2-1999

## 手动起重设备用吊钩及闭锁装置

Hooks for manually operated lifting equipment with latch

(报批稿)

- XX - XX 发布

XXXX - XX - XX 实施

中华人民共和国工业和信息化部

发布

## 目次

前言.....	II
1 范围.....	1
2 规范性引用文件.....	1
3 术语和定义.....	1
4 力学性能.....	1
5 极限工作载荷和验证力及基本尺寸.....	2
6 形状和尺寸.....	5
7 型式.....	6
8 材料.....	7
9 技术要求.....	8
10 吊钩闭锁装置.....	8
11 试验方法.....	9
12 检验规则.....	10
13 标记.....	11

## 前 言

本标准按照GB/T 1.1-2009给出的规则起草。

本标准对JB/T 4207.1-1999《手动起重设备用吊钩》的修订。

本标准代替JB/T 4207.1-1999《手动起重设备用吊钩》和JB/T 4207.2-1999《手动起重设备用吊钩闭锁装置》。本标准与JB/T 4207.1-1999相比主要技术内容变化如下：

- 修订并补充了定义；
- 对吊钩力学性能提出要求；
- 增加了出厂试验和型式试验内容；
- 增加了吊钩闭锁装置内容。

本标准由中国机械工业联合会提出。

本标准由全国起重机械标准化技术委员会（SAC/TC 227）归口。

本标准负责起草单位：浙江冠林机械有限公司、北京起重运输机械设计研究院有限公司。

本标准参加起草单位：北京起重运输机械设计研究院有限公司河南分院、浙江双鸟机械有限公司、山东神力索具有限公司、安吉长虹制链有限公司、河北神力索具集团有限公司。

本标准主要起草人：张卫龙、蔡亚森、张奎、张体学、王红华、苏玉田。

本标准所代替标准的历次版本发布情况为：

- JB/T 4207.1-1999；
- JB/T 4207.2-1999。

# 手动起重设备用吊钩及闭锁装置

## 1 范围

本标准规定了手动起重设备用锻造吊钩的级别、极限工作载荷、基本尺寸、一般特性、试验方法和闭锁装置。

本标准适用于极限工作载荷25t以下手动起重设备用的模锻吊钩。

## 2 规范性引用文件

下列文件对于本文件的应用是必不可少的。凡是注日期的引用文件，仅注日期的版本适用于本文件。凡是不注日期的引用文件，其最新版本（包括所有的修改单）适用于本文件。

GB/T 10051.1-2010 起重吊钩 第1部分：力学性能、起重量、应力及材料

GB/T 12362-2016 钢质模锻件 公差及机械加工余量

## 3 术语和定义

下列术语和定义适用于本文件。

### 3.1

**极限工作载荷** working load limit

在一般起重工况下，吊钩能承受的设计最大质量。

### 3.2

**验证力** proof force

验证试验时施加于吊钩的试验力。

### 3.3

**极限强度** ultimate strength

在规定所施加的最大力作用下，吊钩丧失承载能力。

## 4 力学性能

吊钩按其力学性能分为4个强度等级，分别用字母M、P、S、T表示，强度等级和对应的力学性能应符合GB/T 10051.1-2010表1要求。

## 5 极限工作载荷和验证力及基本尺寸

吊钩的基本尺寸和不同强度等级对应的极限工作载荷、验证力见表1。

工业和信息化部行业标准报批公示

工业和信息化部行业标准报批公示

工业和信息化部行业标准报批公示

工业和信息化部行业标准报批公示

工业和信息化部行业标准报批公示

工业和信息化部行业标准报批公示

表 1

表 1 极限工作载荷、验证力及基本尺寸

M 级			P 级			S 级			T 级			B	d1	Dmin	Ømin	hmin	Lmin
极限工作载荷 WLL	验证力 PF	极限强度 US	极限工作载荷 WLL	验证力 PF	极限强度 US	极限工作载荷 WLL	验证力 PF	极限强度 US	极限工作载荷 WLL	验证力 PF	极限强度 US						
t	kN	kN	t	kN	kN	t	kN	kN	t	kN	kN						
0.08	1.6	3.2	0.10	2	4	0.125	2.5	5	0.16	3.15	6.3	36.7	14	22.4	18.0	12.8	8.5
0.10	2	4	0.125	2.5	5	0.16	3.15	6.3	0.20	4	8	38.6	15	23.6	19.0	14	9.3
0.125	2.5	5	0.16	3.15	6.3	0.20	4	8	0.25	5	10	41	16	25	20.0	15.5	10
0.16	3.15	6.3	0.20	4	8	0.25	5	10	0.32	6.3	12.6	43.6	17	26.5	21.2	17	10.9
0.20	4	8	0.25	5	10	0.32	6.3	12.6	0.40	8	16	46	18	28.0	22.4	18.5	11.8
0.25	5	10	0.32	6.3	12.6	0.40	8	16	0.50	10	20	49	19	30.0	23.6	20	12.8
0.32	6.3	12.6	0.40	8	16	0.50	10	20	0.63	12.5	25	51.6	20	31.5	25.0	21.8	14
0.40	8	16	0.50	10	20	0.63	12.5	25	0.80	16	32	54.8	21.2	33.5	26.5	23.6	15.5
0.50	10	20	0.63	12.5	25	0.80	16	32	1.00	20	40	57.9	22.4	35.5	28.0	25.7	17
0.63	12.5	25	0.80	16	32	1.00	20	40	1.25	25	50	61.2	23.6	37.5	30.0	28	18.5
0.80	16	32	1.00	20	40	1.25	25	50	1.60	31.5	63	65	25	40.0	31.5	30.7	20
1.00	20	40	1.25	25	50	1.60	31.5	63	2.0	40	80	69.1	26.5	42.5	33.5	33.5	21.8
1.25	25	50	1.60	31.5	63	2.0	40	80	2.5	50	100	73	28	45.0	35.5	36.5	23.6

表 1 (续)

表 1 极限工作载荷、验证力和基本尺寸																			
M 级				P 级				S 级				T 级							
极限工 作载荷 WLL	验证 力 PF	极限 强度 US	极限 工作载 荷 WLL	验证 力 PF	极限 强度 US	极限工 作载荷 WLL	验证 力 PF	极限 强度 US	极限工 作载荷 WLL	验证 力 PF	极限 强度 US	验证 力 PF	极限 强度 US	B	d1	Zmin	Ømin	hmin	Zmin
t	kN	kN	t	kN	kN	t	kN	kN	t	kN	kN	kN	kN						
1.60	31.5	63	2.0	40	80	2.5	50	100	3.2	63	126	3.2	63	77.6	30	47.5	37.5	40	25.7
2.0	40	80	2.5	50	100	3.2	63	126	4.0	80	160	4.0	80	81.5	31.5	50.0	40.0	43.7	28
2.5	50	100	3.2	63	126	4.0	80	160	5.0	100	200	5.0	100	86.5	33.5	53.0	42.5	47.5	30.7
3.2	63	126	4.0	80	160	5.0	100	200	6.3	125	250	6.3	125	97.5	37.5	60.0	47.5	50	31.5
4.0	80	160	5.0	100	200	6.3	125	250	8.0	160	320	8.0	160	109.5	42.5	67	53	56	35.5
5.0	100	200	6.3	125	250	8.0	160	320	10.0	200	400	10.0	200	122.5	47.5	75	60	63	40
6.3	125	250	8.0	160	320	10.0	200	400	12.5	250	500	12.5	250	138	53	85	67	71	45
8.0	160	320	10.0	200	400	12.5	250	500	16	315	630	16	315	154.5	60	95	75	80	50
10.0	200	400	12.5	250	500	16	315	630	20	400	800	20	400	173	67	106	85	90	56
12.5	250	500	16	315	630	20	400	800	25	500	1000	25	500	193	75	118	95	100	63
16	315	630	20	400	800	25	500	1000						217	85	132	106	112	71
20	400	800	25	500	1000									245	95	150	118	125	80

## 6 形状和尺寸

6.1 吊钩的基本尺寸应符合表 1 规定并应符合下列要求：

- a) 尺寸  $B$  应大于或等于钩口尺寸  $O$ （见图 1、图 2）；
- b) 钩口尺寸  $O$  不应大于钩腔尺寸  $D$  的 95%；
- c) 钩腔  $D$  的圆心应与钩柄中心线重合。

6.2 吊钩的形状如图 1 和图 2 所示

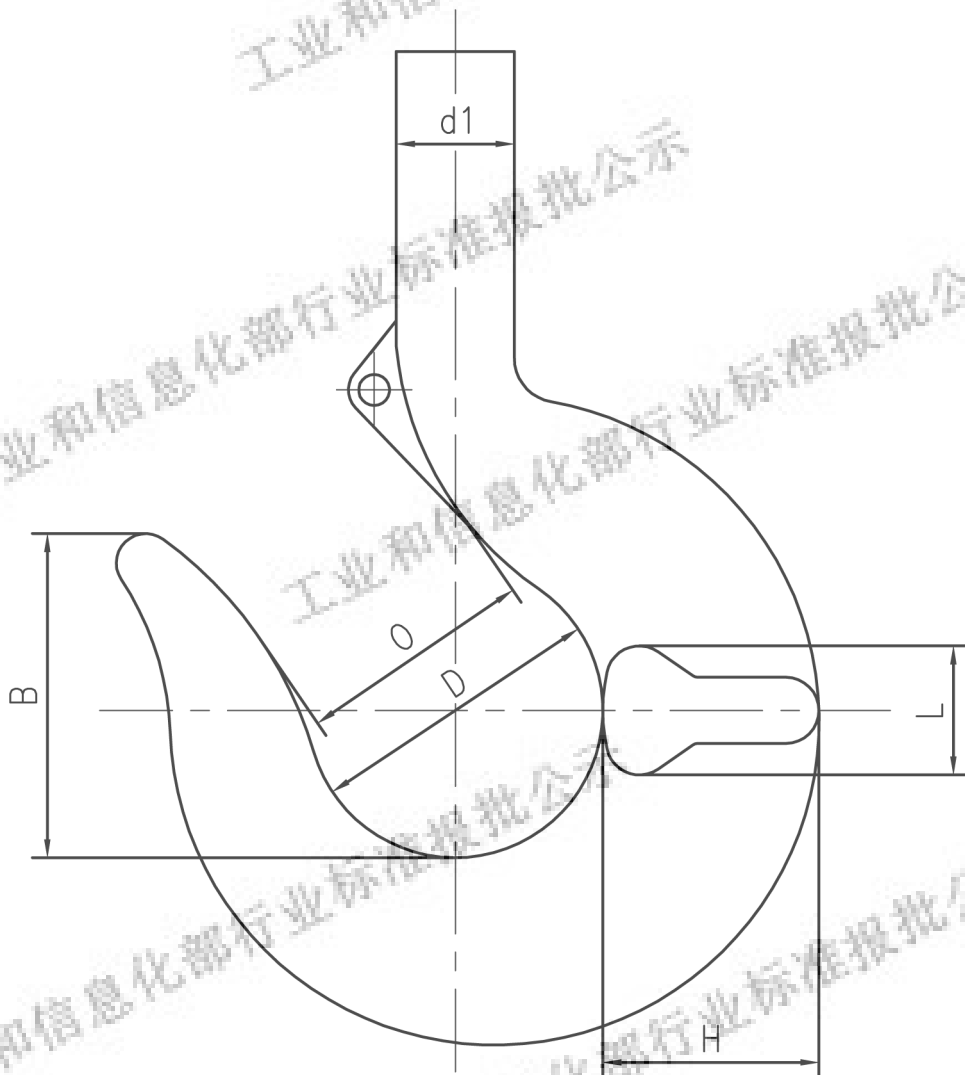


图 1 带凸耳吊钩



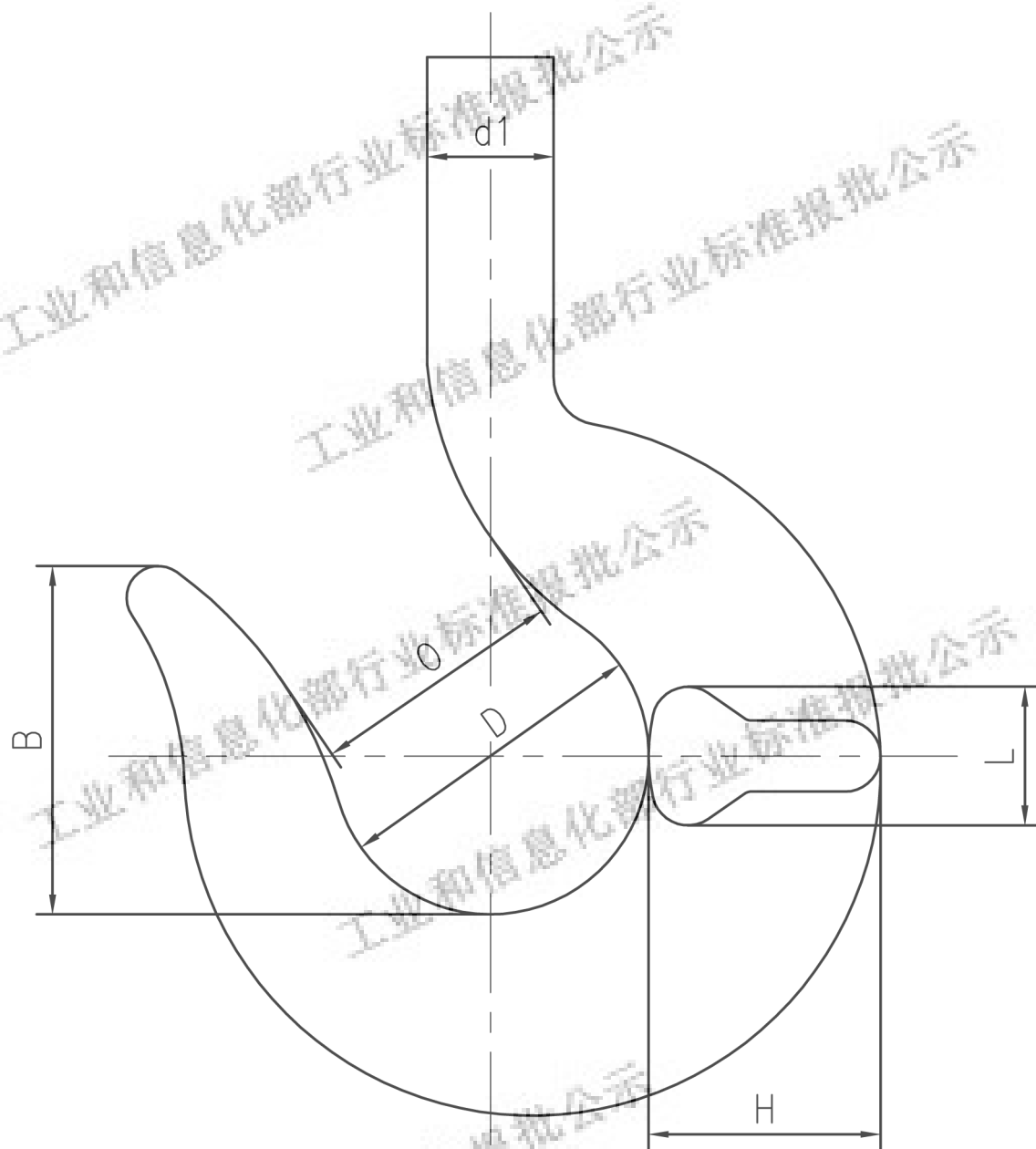


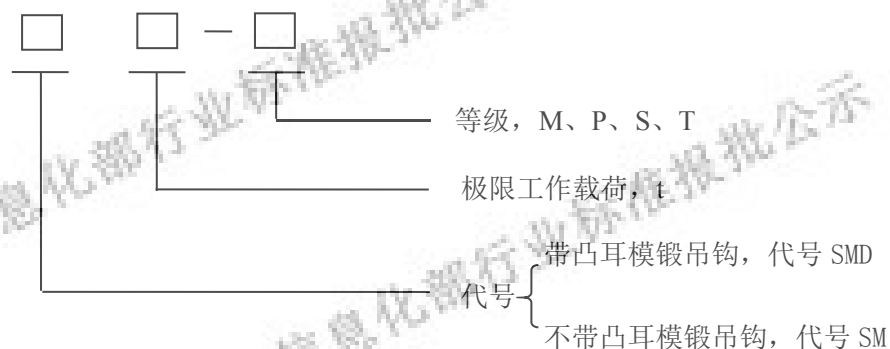
图2 无凸耳吊钩

## 7 型式

7.1 手动起重设备用吊钩按其结构和锻造方式分以下几种型式：

- a) 带凸耳模锻吊钩，代号 SMD；
- b) 不带凸耳模锻吊钩，代号 SM。

7.2 型号表示方法



### 7.3 标记示例

极限工作载荷为2t, 吊钩等级为M级, 带凸耳模锻吊钩的标记为:

SMD2-M JB/T 4207-XXXX

## 8 材料

### 8.1 M级和P级吊钩

对钢材的要求如下:

- 钢材应由平炉、电炉和氧气顶吹转炉炼制而成;
- 钢材应是镇静钢, 可锻性好, 以便经适当的热处理后能满足本标准所规定的力学性能;
- 按 GB/T 6394-2017 规定试验时, 应达到奥氏体 5 级晶粒度或更细一些的品级。

### 8.2 S级和T级吊钩

对钢材的要求如下:

- 钢材应由平炉、电炉和氧气顶吹转炉炼制而成;
- 钢材应是镇静钢, 可锻性好, 并含有足量的合金元素, 以保证经适当的热处理后能满足标准所规定的力学性能。S 级吊钩用的合金钢至少应含有下列元素中的一种: 镍、铬、钼或相同性能的元素。T 级吊钩用的合金钢至少应含有下列元素中的两种: 镍、铬、钼、硼或相同性能的元素。
- 按 GB/T 6394-2017 规定试验时, 应达到奥氏体 5 级晶粒度或更细一些的品级。

### 8.3 各级别吊钩推荐采用表 2 所列材料制造:

表 2

吊钩等级	材料牌号	标准号
M	Q345qD	GB/T 714
P	Q345qD	
S	35CrMo	GB/T 3077
T	35CrMo	

## 9 技术要求

- 9.1 钩口开口度：吊钩承受表 1 规定验证力后，吊钩的开口最小时变形不应超过 0.25%。
- 9.2 验证力：吊钩均应能承受表 1 规定的验证力且没有明显的永久变形。
- 9.3 极限强度：吊钩的极限强度应至少达到表 1 的规定。试验完成后，吊钩不应断裂或开口大到不能承受住载荷。
- 9.4 吊钩锻造尺寸公差应符合 GB/T 12362 的规定。
- 9.5 吊钩在锻造后应按其材料性质进行热处理。
- 9.6 外观
- 外观应符合如下要求：
- 吊钩表面应光洁，不应有折迭、过烧以及降低强度的局部缺陷；
  - 吊钩不应有影响其使用安全的表面和内部裂纹及缺陷；
  - 吊钩上的缺陷不应焊补。

## 10 吊钩闭锁装置

- 10.1 闭锁装置应与吊钩的钩尖形处啮合，应配置定位弹簧。
- 10.2 闭锁装置应能承受在宽度横截面上的力  $f_1$  和厚度横截面上的力  $f_2$  不发生永久变形， $f_1$  和  $f_2$  的作用位置和方向见图 3。试验力  $f_1$  和  $f_2$  应等于 3kN 或极限工作载荷的 10%，两者取较大值，但  $f_2$  不应超过 20kN。

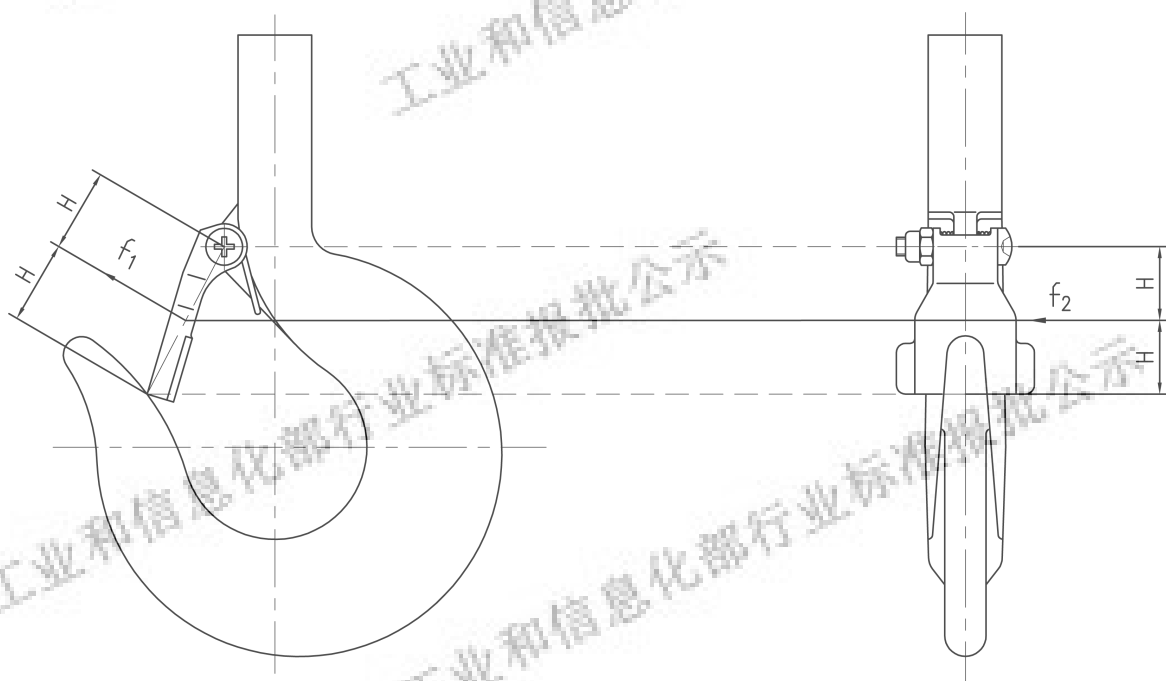


图 3 安全闭锁装置型式试验的试验力

## 11 试验方法

### 11.1 钩口开口度试验

将吊钩装夹在万能材料试验机上并按图4所示测量装置，无冲击地通过连接环的中间，环的直径大致等于吊钩钩腔直径的1/3，载荷应逐渐而均匀地增加，直至达到表1规定的验证力。吊钩在卸载验证力后，从百分表中读出钩口处的变形值。钩口的开口度由式（1）求得：

$$\delta = \frac{\Delta l}{l} \times 100\% \dots\dots\dots (1)$$

式中：

$\delta$ ——吊钩钩口的开口度，%；

$l$ ——拉伸试验前钩口实际尺寸，mm；

$\Delta l$ ——试验后钩口尺寸的变化值（从百分表中直接读出），mm。

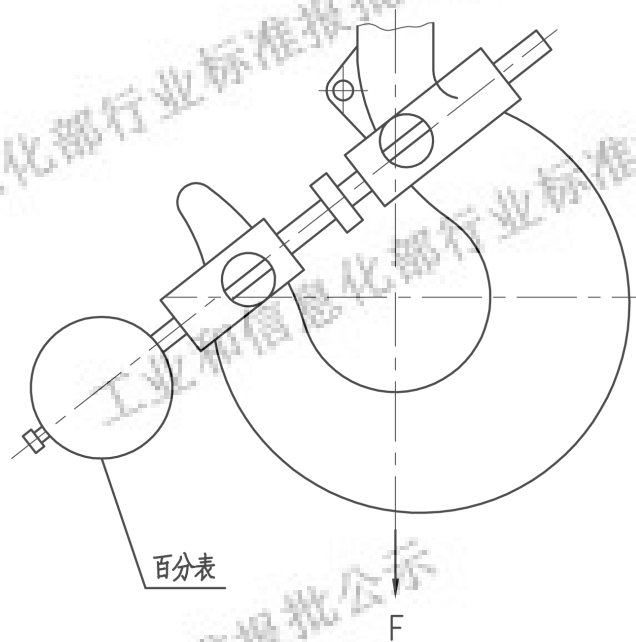


图 4

### 11.2 验证力试验

在吊钩装夹在试验工装上，沿吊钩轴向无冲击地缓慢加载验证力。

### 11.3 极限强度试验

将吊钩装夹在万能材料试验机上，拉力  $F$  沿吊钩轴向作用无冲击地通过连接环的中间，环的直径大致等于吊钩钩腔直径的1/3，载荷应逐渐而均匀地增加直至到极限强度，保持10分钟。

### 11.4 闭锁装置试验

试验应在吊钩中或一个可精确模拟闭锁装置和钩尖位置内完成。试验力  $f_1$  和  $f_2$  应按图3所示单独施加于闭锁装置。

## 12 检验规则

### 12.1 出厂检验

出厂检验项目由表3给出

表 3

序号	检验项目	检验要求	试验方法
1	锻造尺寸	9.4	量具
2	外观	9.6	目测
3	验证力	9.2	11.2

### 12.2 型式试验

有下列情况之一时应进行型式试验：

- 产品的结构材料、工艺有重大改变；
- 正常生产每年不少于1次；
- 国家质量监督机构提出要求时。

12.3 型式试验项目由表4给出。

表 4

序号	检验项目	检验要求	试验方法
1	锻造尺寸	9.4	量具
2	外观	9.6	目测
3	钩口开口度	9.1	11.1
4	验证力	9.2	11.2
5	极限强度	9.3	11.3
6	闭锁装置	10.1	目测
		10.2	11.4

### 12.4 型式试验验收标准

为证明申报型式试验的该规格吊钩符合本标准，三个试样的试验项目都应合格。

## 13 标记

吊钩应在不影响强度的部位做出永久和清晰的标记。标记应包括下列内容：

- 等级代号：M、P、S、T；
- 极限工作载荷；
- 制造厂名称或代号（或按用户要求标记）。