

中华人民共和国轻工行业标准

/T 2946—××××  
代替 QB/T 2946-2008

电动自行车用电动机及控制器

Motor and Controller used for Electric Bicycles

点击此处添加与国际标准一致性程度的标识

(报批稿)

## 目 次

前言 .....	II
1 范围 .....	1
2 规范性引用文件 .....	1
3 产品分类 .....	1
4 一般规定 .....	4
5 要求 .....	7
6 试验方法 .....	11
7 检验规则 .....	18
8 标志、包装、运输和贮存 .....	21

## 前 言

本标准按照 GB/T 1.1—2009 给出的规则起草。

本标准代替 QB/T 2946—2008《电动自行车用电动机及控制器》。

本标准与 QB/T 2946—2008 相比，除编辑性修改外，主要技术差异如下：

- 增加了产品类别（见3.1）；
- 修改了电动机型号编制（见3.2，2008版的3.1）；
- 修改了控制器型号编制（见3.3，2008版的3.2）；
- 修改了使用环境条件（见4.1，2008版的4.1）；
- 删除了前轮轮毂电动机的外形和安装尺寸、内转子电动机的外形和安装尺寸、控制器的外形和安装尺寸（见2008版的4.4.3、4.4.4、4.4.5）；
- 修改了电动机旋转方向（见4.3，2008版的4.11）；
- 修改了辐条孔轮毂电动机和一体轮毂电动机的安装尺寸和示意图（见表2、表3、图6，2008版的表3、表4、图2）；
- 修改了引出线与接插件（见4.5，2008版的4.6）；
- 删除了定子电阻、定子电感、额定转矩、质量、噪声（见2008版的4.9、4.10、4.13.1、4.21、4.29）；
- 增加了防火性能和阻燃性能（见4.6、4.7）；
- 修改了电动机轴向间隙和径向圆跳动的要求和测试方法（见5.1.1、5.1.2、6.1.1、6.1.2，2008版的4.5.1、4.5.2、5.4.1、5.4.2）；
- 修改了电动机额定参数和效率的要求和测试方法（见5.2、6.2，2008版的4.13、5.12）；
- 修改了控制器效率的要求和测试方法（见5.3.3、6.3.3，2008年的4.18、5.17）；
- 修改了控制器的主要功能（见5.4、6.4，2008版的4.20、5.19）；
- 修改了轮毂电动机辐条孔拉伸强度和冲击的要求和测试方法（见5.5.1、5.5.3、6.5.1、6.5.3，2008版的4.7、4.28、5.6、5.27）；
- 修改了绝缘电阻、电气强度、电动机短时过载、电动机温升、控制器短时过载的要求和测试方法（见5.6.1、5.6.2、5.6.4、5.6.5、5.6.6、6.6.1、6.6.2、6.6.4、6.6.5、6.6.6，2008版的4.8、4.14、4.15、4.19、4.22、5.7、5.14、5.18、5.21）；
- 修改了低温、高温、恒定湿热、防溅水、防喷水的要求和而测试方法（见5.7.1、5.7.2、5.7.3、5.7.5、5.7.6、6.7.1、6.7.2、6.7.3、6.7.5、6.7.6，2008版的4.23、4.24、4.25、4.26、5.22、5.23、5.24、5.25）；
- 增加了高低温循环、无线电骚扰特性、控制器老化的要求和测试方法（见5.7.4、5.8、5.10、6.7.4、6.8、6.10）；
- 修改了外观、电动机寿命的要求和测试方法（见5.9、5.11、6.9、6.11，2008版的4.3、4.30、5.2、5.29）；
- 修改了检验规则和标志、包装、运输和贮存（见7、8）。

本标准由中国轻工业联合会提出。

本标准由全国自行车标准化技术委员会（SAC/TC155）归口。

本标准起草单位：国家轻型电动车及电池产品质量监督检验中心、江苏新日电动车股份有限公司、无锡市晶汇电子有限公司、八方电气（苏州）股份有限公司、温岭市九洲电机制造有限公司、无锡市星伟车辆配件有限公司、台州市金宇机电有限公司、无锡赛盈动力科技有限公司、广州高标电子科技有限公司、无锡凌博电子有限公司、新安乃达驱动技术（上海）股份有限公司、江苏爱玛车业科技有限公司、全国自行车标准化中心、中检西部检测有限公司、台州市质量技术监督检测研究院、台州市全顺电驱动科技有限公司、常州市易尔通电子有限公司

本标准主要起草人：叶震涛、高利明、阮立、周滢、杨振荣、傅世军、许丰、杨云峰、廖伟圆、丁伟、王伟、邹梦园、谈正言、黄洪岳、陈凯建、朱伟祥、张力伟、阮送良、徐良、杨鹏飞、林彦、顾纯清、葛伟民、王赞聪

本标准所代替标准的历次版本发布情况为：

——QB/T 2946—2008。

工业和信息化部行业标准报批公示

工业和信息化部行业标准报批公示

工业和信息化部行业标准报批公示

工业和信息化部行业标准报批公示

# 电动自行车用电动机及控制器

## 1 范围

本标准规定了电动自行车用电动机（包括含减速器的电动机）及控制器的产品分类、一般规定、要求、试验方法、检验规则及标志、包装、运输和贮存。

本标准适用于QB/T 1714中规定的电动自行车用电动机（以下简称“电动机”）及控制器。

## 2 规范性引用文件

下列文件对于本文件的应用是必不可少的。凡是注日期的引用文件，仅注日期的版本适用于本文件。凡是不注日期的引用文件，其最新版本（包括所有的修改单）适用于本文件。

- GB/T 755—2008 旋转电机 定额和性能
- GB/T 2423.5 环境试验 第2部分:试验方法 试验Ea和导则:冲击
- GB/T 2423.10 环境试验 第2部分:试验方法 试验Fc: 振动(正弦)
- GB/T 2423.22 环境试验 第2部分:试验方法 试验N: 温度变化
- GB/T 2828.1—2012 计数抽样检验程序 第1部分:按接收质量限(AQL)检索的逐批检验抽样计划
- GB/T 2829—2002 周期检验计数抽样程序及表(适用于对过程稳定性的检验)
- GB/T 4208—2017 外壳防护等级(IP代码)
- GB/T 5171.1—2014 小功率电动机 第1部分:通用技术条件
- GB/T 5169.11 电工电子产品着火危险试验 第11部分:灼热丝/热丝基本试验方法 成品的灼热丝可燃性试验方法(GWEPT)
- GB/T 5169.16 电工电子产品着火危险试验 第16部分:试验火焰 50W 水平与垂直火焰试验方法
- GB 14023 车辆、船和内燃机 无线电骚扰特性 用于保护车外接收机的限值和测量方法
- QB/T 1714 自行车 命名和型号编制方法
- QB/T 1802 自行车 轮辋
- QB/T 1883 自行车 普通前轴和后轴
- JB/T 8139 公路车辆用低压电缆(电线)

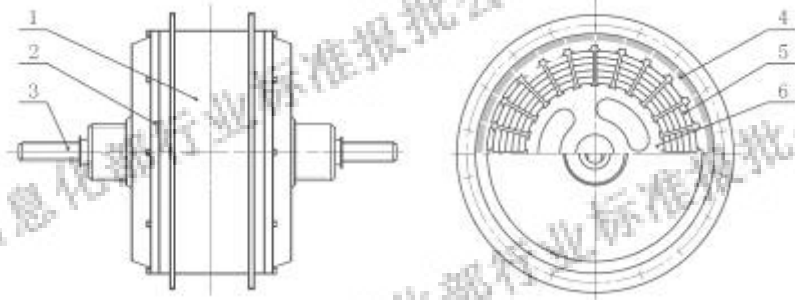
## 3 产品分类

### 3.1 电动机分类和型号命名

#### 3.1.1 分类

电动机按结构分为:

- a) 轮毂电动机:
  - 辐条孔轮毂电动机, 见图1;
  - 一体轮轮毂电动机。



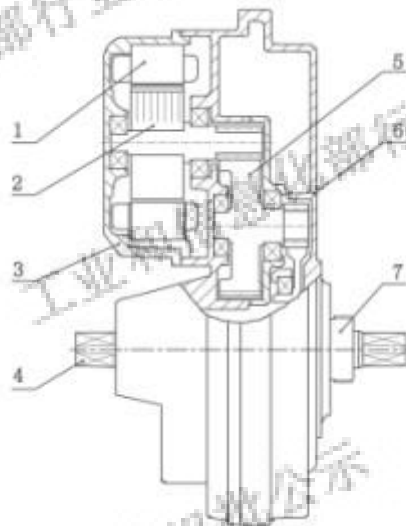
说明：

- 1——轮毂；                      2——端盖；                      3——电动机轴；  
 4——磁钢；                      5——定子（绕组线圈）；      6——定子（铁芯）。

图1 辐条孔轮毂电动机

b) 轴旋转电动机

- 中置电动机，见图2；
- 侧置电动机。



说明：

- 1——定子；                      2——转子；                      3——左盖；                      4——中轴；  
 5——减速器；                      6——右盖；                      7——输出轴。

图2 中置电动机

3.1.2 型号命名

3.1.2.1 总则

电动机型号由机座号、电动机型式代号、性能参数代号和派生代号四部分组成。

3.1.2.2 机座号

辐条孔轮毂电动机的机座号用辐条孔中心圆的直径表示，一体轮轮毂电动机的机座号用轮辋名义直径（见图6， $\varphi D$ ）表示，规格见表1。轴旋转电动机的机座号用电动机的机壳外径表示。

表1 机座号的规格

单位为毫米

产品	机座号的规格
辐条孔轮毂电动机（辐条孔中心圆的直径）	130、164、181、224 等
一体轮轮毂电动机（轮辋名义直径）	152、203、251、270、305、321、355 等

### 3.1.2.3 电动机型式代号

电动机型式代号由基本型式代号和扩展代号组成，基本型式代号与扩展代号之间由“-”相连。基本型式代号定义为：

- Z —— 有刷直流电动机；
- ZWF —— 方波控制型无刷直流电动机；
- ZWZ —— 正弦波控制型无刷直流电动机。

扩展代号定义为：

- J —— 带减速器。

### 3.1.2.4 性能参数代号

性能参数代号用8位阿拉伯数字表示。第1、2位表示电动机的额定电压数值，单位为为伏特(V)；第3、4、5位表示电动机的额定功率，额定功率的单位为瓦特(W)；第6、7位表示电动机额定转速数值的前两位数，第8位表示对应转速的整数位数，额定转速的单位为转每分钟(r/min)。。

### 3.1.2.5 派生代号

辐条孔轮毂电动机的派生代号用大写汉语拼音字母A、B.....等表示，但不能使用I、N、O、Y字母。一体轮轮毂电动机的派生代号用YA、YB、YC.....等表示。轴旋转电动机的派生代号用NA、NB、NC.....等表示。

### 3.1.2.6 型号组成形式

电动机型号由3.1.2.1规定的内容组合而成，其组成形式如图3所示。



图3 电动机型号组成形式

电动机型号编制示例如下：

示例1：辐条孔中心圆直径为 164 mm，额定电压为 36 V，额定功率为 180 W，额定转速为 170 r/min，首次设计的带减速器的方波控制型无刷直流电动机，其型号为：164 ZWF-J 36180173；

示例2：一体轮轮毂电动机的轮辋名义直径为 203 mm，额定电压为 48 V，额定功率为 400 W，额定转速为 320 r/min，第二次派生的正弦波控制型无刷直流电动机，其型号为：203 ZWZ 48400323 YB。

### 3.2 控制器型号命名

#### 3.2.1 总则

控制器型号由控制器型式代号、电压等级、电流等级和派生代号四部分组成。

#### 3.2.2 控制器型式代号

控制器型式代号定义为：

ZK ——有刷直流电动机控制器；

ZWFK ——方波控制型无刷直流电动机控制器；

ZWZK ——正弦波控制型无刷直流电动机控制器。

#### 3.2.3 电压等级

电压等级由两位阿拉伯数字组成，代表匹配蓄电池的额定电压，单位为伏特(V)，不含小数位，不足两位的数在数的前面冠以0。一般选用24、36和48。

#### 3.2.4 电流等级

电流等级由两位阿拉伯数字组成，代表控制器最大输入电流，单位为安培(A)，不含小数位，不足两位的数在数的前面冠以0。

#### 3.2.5 派生代号

派生代号用大写汉语拼音字母A、B……表示，但不能使用I、O字母。

#### 3.2.6 型号组成形式

电动机型号由3.2.1规定的内容组合而成，其组成形式如图4所示。

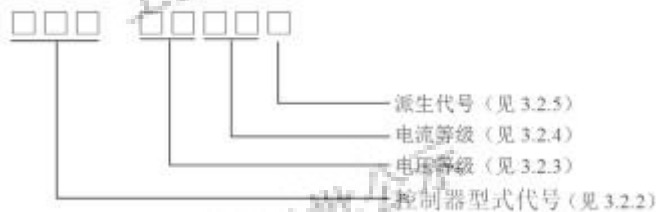


图4 控制器型号组成形式

控制器型号编制示例如下：

示例：额定电压为 48 V，控制器最大电流为 18 A，第一次派生的方波控制型无刷直流电动机控制器，其型号为：ZWFK 4818A。

### 4 一般规定

#### 4.1 使用环境条件

应能在下列条件下正常工作：

——环境温度：（-20~+55）℃；

——相对湿度：（0~95）%；



——大气压力：（86~106）kPa。

#### 4.2 额定电压

采用直流24V、36V和48V等电压。

#### 4.3 电动机旋转方向

轮毂电动机从相线出线端看（轴旋转电动机从输出轴端看），规定逆时针为正方向。

#### 4.4 轮毂电动机外形及安装尺寸

##### 4.4.1 辐条孔轮毂电动机的外形和安装尺寸

辐条孔轮毂电动机的外形和安装尺寸分别见图5和表2。

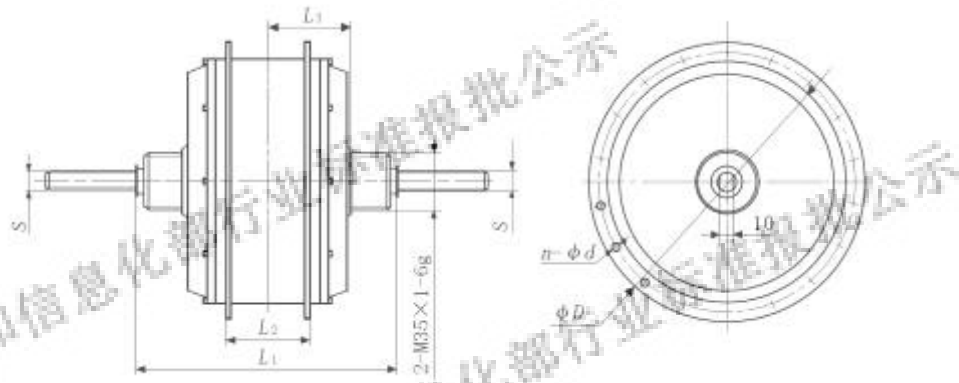


图5 辐条孔轮毂电动机外形图

表2 辐条孔轮毂电动机安装尺寸

$n$ 个	$d$ mm	$L_1$ mm	$L_2$ mm	$L_3$ mm	$S$
28 或 32 或 36 或 40 (两侧辐条孔应相互 错开半个孔间距)	$2.8^{+0.4}_0$ 或 $3.1^{+0.4}_0$ 或 $3.5^{+0.4}_0$	130 或 145 或 160	30 或 43 或 64	40 或 47.5 或 55	M12×1.25-6g 或 M14×1.5-6g

##### 4.4.2 一体轮轮毂电动机的外形和安装尺寸

一体轮轮毂电动机的外形和安装尺寸分别见图6和表3。其轮辋应符合QB/T 1802的规定。

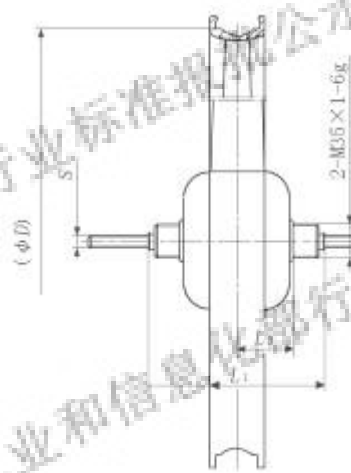


图6 一体轮轮毂电动机外形图

表3 一体轮轮毂电动机安装尺寸

$L_1$ mm	$L_3$ mm	S
130 或 145 或 160	40 或 47.5 或 55	M12×1.25-6g 或 M14×1.5-6g

4.5 引出线与接插件

4.5.1 电动机和控制器的引出线与接插件应符合 QB/T 5242 的规定。电动机引出线的横截面积应大于电动机绕组线的最大横截面积；电动机引出线的耐温应比电动机绕组线的耐温高 25 °C。

4.5.2 电动机引出线应套有连续保护套管,其技术要求不低于 JB/T 8139 的要求；电动机轴出线部位应有引出线保护措施。

4.5.3 有刷直流电动机和控制器引出线的颜色应分别为：绕组正为红色、绕组负为黑色。

4.5.4 无刷直流电动机和控制器引出线（相线）的颜色应分别为：黄色(A相)、绿色(B相)、蓝色(C相)。其中A相为电动机定子绕组在下线初始槽位的绕组，见图7。

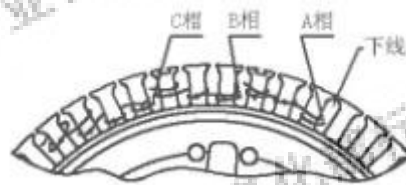


图7 电动机定子绕组位置图

4.5.5 无刷直流电动机和控制器引出线（霍尔信号线）的颜色应分别为：红色（正）、黑色（负）、黄色(A相)、绿色(B相)、蓝色(C相)。

4.5.6 控制器的调速电源线为红色，调速地线为黑色，调速信号线为蓝/白双色，制动断电信号线为黄/绿双色，速度信号线为绿/白双色，助力信号线为棕色（适用时）。

#### 4.6 防火性能

控制器的封装材料应能承受 GB/T 5169.11 规定的温度为550 °C的灼热丝试验。

#### 4.7 阻燃性能

控制器的非金属材料壳体和单芯导线通过最大的额定电流应大于1.0 A的接插器，其绝缘材料部件的燃烧类别应为GB/T 5169.16 规定的 V-0 级。

### 5 要求

#### 5.1 电动机装配质量

##### 5.1.1 电动机轴向间隙

电动机轴的轴向间隙不应大于0.3 mm。

##### 5.1.2 径向圆跳动

###### 5.1.2.1 一体轮轮毂电动机径向圆跳动

一体轮轮毂电动机的轮辋外缘径向圆跳动不应大于0.5 mm。

###### 5.1.2.2 轴旋转电动机的输出轴径向圆跳动

轴旋转电动机的输出轴径向圆跳动不应大于表4的要求。

表4 径向圆跳动

单位为毫米

轴伸直径	$6 \leq d \leq 10$	$10 < d \leq 18$	$18 < d \leq 30$
径向圆跳动值	0.030	0.035	0.050

##### 5.1.3 端面圆跳动

一体轮轮毂电动机的轮辋外缘端面跳动不应大于1.0 mm。

#### 5.2 电动机额定参数和效率

##### 5.2.1 额定输出功率和额定转速

在额定电压和转矩的工况下，电动机的输出功率和转速应在企业明示的偏差范围内。

##### 5.2.2 效率

在额定电压下，电动机的效率应符合表5的要求。带控制器的电动机效率计算结果允许比表5要求低3 %。

表5 电动机效率

电动机转矩（额定转矩，%）	电动机效率（%）
100	≥ 82
50~<80	≥ 78
80~<150 <sup>a</sup>	≥ 80
150~<200	≥ 75
<sup>a</sup> 不包含 100% 额定转矩。	

### 5.2.3 空载电流

电动机空载电流应符合企业明示。

### 5.3 控制器参数

#### 5.3.1 最大输入电流

控制器最大输入电流应符合企业明示。

#### 5.3.2 额定输入电流

控制器额定输入电流应符合企业明示。

#### 5.3.3 控制器效率

控制器在额定电压、额定输入电流工况下，控制器的效率应大于 95 %。

### 5.4 控制器主要功能

#### 5.4.1 功能调节

开环控制的控制器应具有电压调节功能；转速闭环控制的控制器应具有转速调节功能，转矩闭环控制的控制器应具有转矩调节功能。

#### 5.4.2 欠压保护

控制器应有欠压保护功能，欠压保护值应符合企业明示，当控制器的输入电压降到欠压保护规定值时，应自动停止电流输出。

#### 5.4.3 限流保护

当控制器电流超过企业明示限流保护值时，控制器应能自动限流。

#### 5.4.4 制动断电

控制器接受制动断电指令后，应停止电压输出。

#### 5.4.5 堵转保护

控制器在电动机堵转情况下，应在 5 s 内停止电流输出。

#### 5.4.6 相间短路保护

电动机相线间发生短路时，控制器应自动停止电流输出；故障解除后，控制器各功能应正常。

#### 5.4.7 启动时防失控保护

当接通控制器电源时，若控制器功能调节装置信号没有复位，控制器应自动停止电流输出；调节装置重新复位后，应恢复正常调节功能。

#### 5.4.8 运行时防失控保护

当控制器运行时，调节装置的负极信号线脱落，控制器应自动停止电流输出。

### 5.5 机械性能

#### 5.5.1 轮毂电动机辐条孔拉伸强度

按 6.5.1 规定的方法进行测试后，辐条孔轮毂电动机的辐条孔不应出现开裂。

#### 5.5.2 振动

按 6.5.2 规定的方法进行测试后，电动机和/或控制器不应出现零部件松动或损坏。

#### 5.5.3 冲击

按 6.5.3 规定的方法进行测试后，电动机和/或控制器不应出现零部件松动或损坏。

### 5.6 电气性能

#### 5.6.1 绝缘电阻

电动机和/或控制器的绝缘电阻应符合表 6 的要求。

表6 绝缘电阻

单位为兆欧姆

需测试的部位	常态	低温	高温	恒定湿热	防溅水	防喷水
电动机绕组与机壳之间 $\geq$	20	20	5	2	—	2
控制器电源负极与机壳或散热器之间 $\geq$	20	20	5	2	2	—

#### 5.6.2 电气强度

按6.6.2规定的方法进行电气强度测试，电动机和/或控制器应无击穿现象。

#### 5.6.3 电动机超速

按6.6.3规定的方法进行测试，电动机不应出现运行故障。

#### 5.6.4 电动机短时过载

按6.6.4规定的方法进行电动机短时过载测试时,电动机不应出现转速突变、停转及其他不利损坏;测试后能正常启动与运转。

#### 5.6.5 电动机温升

按6.6.5规定的方法进行测试后,电动机温升限值应小于等于50 K。

#### 5.6.6 控制器短时过载

按6.6.6规定的方法进行测试后,控制器应能正常工作。

### 5.7 环境适应性能

#### 5.7.1 低温

按6.7.1规定的方法进行测试后,电动机和/或控制器应能工作正常,绝缘电阻应符合5.6.1的要求。

#### 5.7.2 高温

按6.7.2规定的方法进行测试后,电动机和/或控制器应能工作正常,绝缘电阻应符合5.6.1的要求。

#### 5.7.3 恒定湿热

按6.7.3规定的方法进行测试后,电动机和/或控制器应符合下列要求:

- a) 外观无明显锈蚀和斑点;
- b) 绝缘电阻符合 5.6.1 的规定;
- c) 电气强度符合 5.6.2 的规定。

#### 5.7.4 高低温循环

按6.7.4规定的方法进行高低温循环测试后,电动机和/或控制器应能正常工作。

#### 5.7.5 防溅水

按6.7.5规定的方法进行防溅水测试后,控制器应能正常工作,绝缘电阻应符合5.6.1的规定。

#### 5.7.6 防喷水

按6.7.6规定的方法进行防喷水测试后,电动机应能正常工作,绝缘电阻应符合5.6.1的规定。

### 5.8 无线电骚扰特性

电动机和/或控制器无线电骚扰特性应符合GB 14023的要求。

### 5.9 外观

电动机和/或控制器表面应无锈蚀、碰伤、裂痕,涂覆层应无剥落;紧固件连接要牢固;引出线应完整无损。

### 5.10 控制器老化

按6.10规定的方法进行测试后,控制器应能正常工作。

### 5.11 电动机寿命

电动机寿命不应小于2000 h。寿命测试后电动机的额定参数应符合5.2.1的要求，在额定转矩条件下，电动机效率允许比5.2.2的要求低5 %。

## 5.12 说明书

出厂电动机和/或控制器应附有说明书（提供同一客户、同一批次电动机和/或控制器产品可以只提供一份说明书）。说明书印刷应规范，且应具有下列内容：

- a) 产品的生产厂家和型号；
- b) 产品的外形及安装尺寸、接口及接线定义、正确接线方法；
- c) 电动机的空载电流、额定输出功率、额定转速（仅适用于电动机）；
- d) 控制器的额定电压、最大输入电流、额定输入电流、欠压保护值、限流保护值、相位角、调速电压、制动断电指令电平（仅适用于控制器）；
- e) 生产厂商有关“质量三包”承诺的具体内容；
- f) 生产厂需要说明的其他事项；

注：说明书内容应与实物一致。

## 6 试验方法

### 6.1 电动机装配质量

#### 6.1.1 电动机轴向间隙

将电动机以轴向水平位置固定在测试台上，百分表测量头置于输出轴顶端，沿着轴线施加100 N推力在轴上，先向一个方向，然后向相反方向，百分表两次读数之差为轴向间隙。

#### 6.1.2 径向圆跳动

一体轮轮毂电动机：固定电动机轴，缓慢转动电动机壳，用百分表沿轮辋径向测取跳动量。

轴旋转电动机：将机壳固定，当缓慢地转动转轴时，用千分表在输出轴配合部位沿轴向测取跳动量（见图8）。

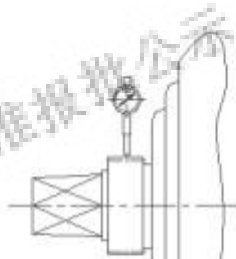


图8 轴旋转电动机输出轴径向圆跳动

#### 6.1.3 端面圆跳动

将一体轮轮毂电动机轴固定，缓慢地转动外壳，用百分表在轮辋外缘端面沿径向测取跳动量。

### 6.2 电动机额定参数和效率

### 6.2.1 额定输出功率和额定转速

根据企业明示的额定转矩（如：产品说明书等）；如企业未明示额定转矩参数，可根据电动机型号编码的电动机功率和额定转速计算，计算公式如下：

$$M_e = \frac{9.55 \times P_{out}}{n_e} \dots\dots\dots (1)$$

式中：

$M_e$  —— 额定转矩，单位为牛顿米（N·m）；

$P_{out}$  —— 额定输出功率，单位为瓦特（W）；

$n_e$  —— 额定转速，单位为转每分钟（r/min）。

将电动机固定在测功机上，电动机和控制器在额定电压下运行，并逐渐加大转矩至额定转矩；以此状态运行，按GB/T 755-2008中4.2.1规定，使电动机达到热稳定状态。

用转速表读取电动机转速。然后用下式计算出电动机额定转矩时的输出功率 $P_{out}$ 。

$$P_{out} = \frac{M_e \times n}{9.55} \dots\dots\dots (2)$$

式中：

$P_{out}$  —— 输出功率，单位为瓦特（W）；

$n$  —— 电动机转速，单位为转每分钟（r/min）。

### 6.2.2 效率

#### 6.2.2.1 概述

效率测试方法可以任选电动机效率测试方法或带控制器电动机效率测试方法。电动机效率测试分别在转矩为额定转矩的50 %、80 %、100 %、150 %、200 %的条件下进行。

当测试结果有争议时，采用电动机效率测试方法进行仲裁。

#### 6.2.2.2 电动机效率测试

电动机固定在测功机上，功率分析仪接在控制器与电动机之间，电动机和控制器在额定电压下运行，并逐渐加大转矩，至电动机达到额定转矩；以此状态运行，按GB/T 755-2008中4.2.1规定，使电动机达到热稳定状态。

再将转矩回零后，逐渐加大转矩，达到规定的转矩点，分别用转速表及功率分析仪测取对应的电动机转速 $n$ 、电动机输入功率 $P_{in}$ 。然后用公式（2）计算出对应电动机转矩时的输出功率，用公式（3）计算对应转矩点的电动机效率。

$$\eta = \frac{P_{out}}{P_{in}} \times 100\% \dots\dots\dots (3)$$

式中：

$\eta$  —— 电动机效率，%；

$P_{out}$  —— 输出功率，单位为瓦特（W）；

$P_{in}$  —— 输入功率，单位为瓦特（W）。

#### 6.2.2.3 带控制器电动机效率测试



电动机固定在测功机上，电动机和控制器在额定电压下运行，并逐渐加大转矩，至电动机达到额定转矩；以此状态运行，按GB/T 755-2008中4.2.1规定，使电动机达到热稳定状态。

再将转矩回零后，逐渐加大转矩，达到规定的转矩点，分别用转速表、电压表、电流表测取对应的电动机转速*n*、控制器输入电压、控制器输入电流。用公式（4）计算对应转矩点的带控制器电动机效率。

$$\eta_1 = \frac{M \times n}{9.55 \times U \times I} \times 100\% \dots\dots\dots (4)$$

式中：

$\eta_1$  ——带控制器电动机效率，%；

*M* —— 电动机转矩，单位为牛顿米（N·m）；

*n* —— 电动机转速，单位为转每分钟（r/min）；

*U* —— 控制器输入电压，单位为伏特（V）；

*I* —— 控制器输入电流，单位为安培（A）。

### 6.2.3 空载电流

电动机在额定电压下空载运行5 min后，测取电动机绕组输入电流有效值。

## 6.3 控制器参数

### 6.3.1 最大输入电流

控制器输入端与直流稳压电源连接，输出端与适配电动机连接；电动机固定并连接在测功机上。将控制器电压调至额定电压，电动机转速调至最高；之后在测功机上逐渐增加电动机转矩，至测功机显示控制器的输入电流最大时，记录电流值。

### 6.3.2 额定输入电流

控制器输入端与直流稳压电源连接，输出端与适配电动机连接；电动机固定并连接在测功机上。将控制器电压调至额定电压，电动机转速调至最高；之后在测功机上逐渐增加电动机转矩，至测功机显示的电流达到5.3.2要求的控制器额定输入电流；在此状态下，连续工作2 h。

### 6.3.3 控制器效率

控制器输入端与直流稳压电源连接，输出端与适配电动机连接；电动机固定并连接在测功机上；功率分析仪接在控制器与电动机、控制器与直流稳压电源之间。

将控制器电压调至额定电压，电动机转速调至最高；之后在测功机上逐渐增加电动机转矩，至测功机显示的电流达到控制器的额定输入电流。通过功率分析仪测取控制器输入电压、输入电流及控制器的输出功率。用公式（5）计算控制器效率。

$$\eta_2 = \frac{P_{out1}}{U \times I} \times 100\% \dots\dots\dots (5)$$

式中：

$\eta_2$  ——控制器效率，%；

*P<sub>out1</sub>* —— 控制器输出功率，单位为瓦特（W）；

*U* —— 控制器输入电压，单位为伏特（V）；

*I* —— 控制器输入电流，单位为安培（A）。

## 6.4 控制器主要功能

### 6.4.1 功能调节

控制器输入端与直流稳压电源连接，输出端与适配电动机连接；电动机固定并连接在测功机上。将控制器电压调至额定电压。

开环控制的控制器：在空载工况下，均匀调整电压调节指令，用测功机的电压表监测不同电压调节指令下，控制器输出电压应同步改变。

转速闭环的控制器：在空载工况下，均匀调整转速调节指令，用测功机的转速表测取不同转速调节指令下，电动机转速应同步改变。

转矩闭环的控制器：在空载工况下，均匀调整转矩调节指令，用测功机给电动机施加不同的转矩，监测电动机输出转矩应随转矩调节指令同步改变。

### 6.4.2 欠压保护

调节直流稳压电源的输出电压为控制器的额定电压值，将电动机空载转速调节到最高；然后调低稳压电源的输出电压至电动机自动断电不工作，记录此电压值。

判断该欠压值是否在企业明示的欠压保护值范围内；如企业明示的欠压保护值仅为一个数值，则判断该欠压值是否在企业明示数值 $\pm 0.5$  V范围内。

### 6.4.3 限流保护

调节直流稳压电源的输出电压为控制器的额定电压值，将电动机空载转速调节到最高；通过测功机对电动机加载，使电流指示逐渐上升到不能继续上升时，记录此时测功机显示的电流值。

判断该限流值是否在企业明示的限流保护值范围内；如企业明示的限流保护值仅为一个数值，则判断该限流值是否在企业明示数值 $\pm 1$  A范围内。

### 6.4.4 制动断电

将电动机固定在具有制动性能的模拟台架上并于其连接，调节直流稳压电源的输出电压为控制器的额定电压值，调节电动机空载转速至最高；启动制动时，检查电动机是否停止运转。

### 6.4.5 堵转保护

将控制器与适配电动机连接后，把电动机固定在测功机上并与其连接，调节直流稳压电源的输出电压为控制器的额定电压值，调节电动机空载转速至最高；通过测功机逐渐增加电动机转矩，直至电动机转速降为0，记录计时装置显示控制器自动切断电动机电流的时间。

### 6.4.6 相间短路保护

当控制器存在三相电路时；在1.2倍额定电压下，运转电动机。对控制器相线两两或三相进行直接短路，每次间隔在2 s内，试验3次，检查控制器是否进行保护。

在控制器相线两两或三相已经短路的情况下进行调速，每次间隔在2 s内，试验3次，检查控制器是否进行保护。

解除短路故障后，检查控制器能否正常调速，电动机能否正常运转。

### 6.4.7 启动时防失控保护

控制器与适配电动机连接；将控制器的调节装置调节到最高输出状态；给控制器施加额定电压；检查电动机能否正常运转。

将控制器的调节装置复位；给控制器施加额定电压，检查控制器能否正常调速，电动机能否正常运转。

#### 6.4.8 运行时防失控保护

控制器与适配电动机连接，给控制器施加额定电压，电动机空载转速调节到最高；断开调节装置连接控制器的负极信号线，检查控制器是否有输出。

### 6.5 机械性能

#### 6.5.1 轮毂电动机辐条孔拉伸强度

将电动机安装到夹具上，按QB/T 1883 对辐条孔进行拉伸强度试验，观察辐条孔的变化情况。试验应对电动机外壳两侧辐条孔各进行一次。

#### 6.5.2 振动

将电动机和/或控制器固定在振动试验台上，按GB/T 2423.10中的规定进行振动试验。其振动频率、振幅、扫频次数、每一轴线的振动时间按表7的规定。试验在三个垂直的方向（其中一个方向为电动机轴线方向）进行。

表7 振动试验条件

振动频率 Hz	双振幅 mm	扫描频次	每一轴线振动时间 min	三个相互垂直轴线方向振动总时间 min
10~55	1.5	10	45	135

在进行初始振动时如出现危险频率，应记录该频率和所施加的振幅值，并在每一危险频率上，以相同的振幅值振动30 min。

试验后，检查电动机和/或控制器是否有零部件松动或损坏现象。

#### 6.5.3 冲击

电动机和/或控制器固定试验台上，按GB/T 2423.5中的规定进行冲击试验。其峰值加速度、脉冲持续时间、波形、冲击次数按表8的规定。

表8 冲击试验条件

峰值加速度 m/s <sup>2</sup>	脉冲持续时间 ms	波形	每一轴线冲击次数	三个相互垂直轴线的6个方向冲击总次数
150	11	半正弦	3	18

试验后，检查电动机和/或控制器是否有零部件松动或损坏现象。

### 6.6 电气性能

#### 6.6.1 绝缘电阻

用 500 V 兆欧表进行测量绝缘电阻。

#### 6.6.2 电气强度

将耐压测试仪正极连接电动机和/或控制器的相线，耐压仪的负极连接电动机和/或控制器的外壳，测试电气强度。试验电压为 $(500\text{ V}+2.4\text{倍额定电压})$ ，频率为50 Hz，跳闸电流 $(I_T)$ 为10 mA，试验时间为1 min，电动机和/或控制器是否发生击穿现象。

### 6.6.3 电动机超速

电动机在1.2倍额定电压下空载运转2 min，检查电动机是否发生运行故障。

### 6.6.4 电动机短时过载

将电动机固定在测功机上，正确连接电动机与控制器。给控制器施加1.2倍额定电压，使电动机以最高转速状态空载运转。运转稳定后，操控测功机逐渐增加电动机转矩，直至达到企业明示的额定转矩的2.5倍，持续运行10 min。

### 6.6.5 电动机温升

按GB/T 5171.1-2014中11.3.1规定的温度计法进行电动机外壳的温升测试。

### 6.6.6 控制器短时过载

选择与控制器适配的电动机；将电动机固定在测功机上，控制器与电动机相连，给控制器施加额定电压，使电动机以最高转速状态空载运转。运转稳定后，操控测功机逐渐增加适配电动机转矩到其3倍额定转矩，维持10 min，检查控制器是否正常工作。

## 6.7 环境适应性能

### 6.7.1 低温

电动机和适配控制器连接后安装在试验支架上，不通电放入试验箱中，逐渐降低箱温，保持在 $(-20 \pm 1)^\circ\text{C}$ ；持续2 h后，通电检查电动机和/或控制器的工作是否正常，按6.6.1规定的方法测试绝缘电阻。

### 6.7.2 高温

电动机和适配控制器连接后安装在试验支架上，不通电放入试验箱中，升高箱温，保持在 $(60 \pm 2)^\circ\text{C}$ ；对电动机和/或控制器通电，在额定电压、100%额定负载下运行2 h。测试后检查电动机和/或控制器的工作是否正常，按6.6.1规定的方法测试绝缘电阻。

### 6.7.3 恒定湿热

将电动机输出轴及安装配合面涂以防锈脂，与适配控制器一起放入试验箱（室）内。

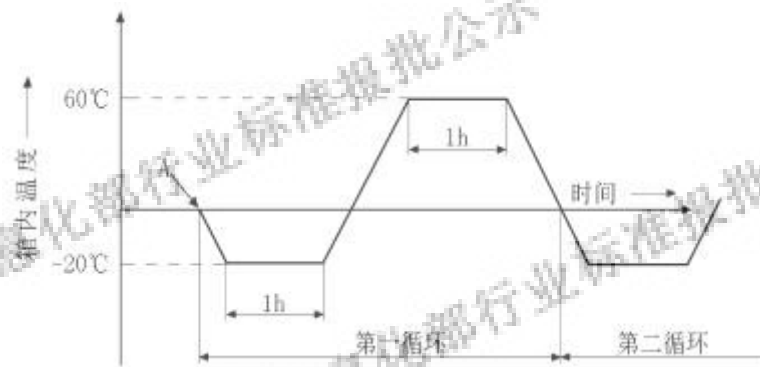
试验箱环境温度 $(40 \pm 2)^\circ\text{C}$ 、相对湿度为 $(90 \sim 95)\%$ ，保持4 d。

测试后，目检电动机和/或控制器外观，按6.6.1规定的方法进行绝缘电阻测试，按6.6.2规定的85%测试电压及其方法进行电气强度测试。

### 6.7.4 高低温循环

电动机和/或控制器按GB/T 2423.22的规定进行测试。按图9所示，在 $-20^\circ\text{C}$ 、 $60^\circ\text{C}$ 温度下，持续时间为1 h，循环次数为10次；温度变化速率（降低或升高）大于1 K/min，小于10 K/min。

测试后，在5 min内检查电动机和/或控制器工作是否正常。



说明：

A—— 周期开始。

图9 高低温循环

### 6.7.5 防溅水

控制器处于非通电状态，按GB/T 4208-2017中IPX4 规定的方法进行测试。试验过程中，控制器与电动机的引出线连接部位增加防水保护。

试验后，测试控制器工作是否正常，并按6.6.1规定的方法测试绝缘电阻。

### 6.7.6 防喷水

电动机处于非通电状态，按GB/T 4208-2017中IP05规定的方法进行测试。试验过程中，电动机引出线向下，对引出线与控制器连接部位增加防水保护。

试验后，测试电动机工作是否正常，并按6.6.1规定的方法检测绝缘电阻。

### 6.8 无线电骚扰特性

按GB 14023中“发动机运转”模式进行测试。

### 6.9 外观

采用目测法检查。

### 6.10 控制器老化

将控制器放在 $(60 \pm 2)^\circ\text{C}$ 的高温箱内；控制器连接负载电动机，加以1.2倍工作电压，调节电动机负载至1.5倍额定功率；控制器连续工作2 h，切断电源5 min，以上试验为一次循环；连续进行3次循环试验。

试验后，检查控制器能否正常调速。

### 6.11 电动机寿命

电动机轴向水平放置，施加额定电压、60%额定负载进行寿命测试，试验时间可累计计算，但每次测试连续时间不少于2 h，测试累计总时间2000 h。测试期间不能更换零件。

寿命测试结束后，按6.2.1规定的方法测试电动机的额定输出功率和额定转速，按6.2.2规定的方法测试电动机效率。

### 6.12 说明书

检查出厂产品所附的说明书是否符合要求，与产品是否一致。

### 6.13 试验条件

如无其他规定，本章测试应在下述条件下进行：

- a) 环境温度为(5 ~30)℃；
- b) 相对湿度为(45 ~75)%；
- c) 大气压力(86 ~106)kPa；
- d) 电器测量仪表精度不低于0.5级(兆欧表除外)；
- e) 测功仪、测速仪精度不低于1%；
- f) 直流电源纹波系数不大于5%；
- g) 声级计精度为±1.5 dB；
- h) 百分表精度为1级。

## 7 检验规则

### 7.1 总则

产品应经生产企业质量检验部门检验合格，并附有合格证才能出厂。  
产品检验分出厂检验、周期检验和型式检验。

### 7.2 出厂检验

#### 7.2.1 检验依据

出厂检验按照GB/T 2828.1—2012的规定，在出厂连续系列批的成品中抽取样本进行逐批检验。

#### 7.2.2 单位产品

批中的单位产品：只。

#### 7.2.3 批质量

提交检验批的质量水平，以不合格品百分数表示。

#### 7.2.4 抽样方案

采用二次抽样方案。检验开始时应采用正常检验。检验项目、检验水平(IL)、不合格分类、接收质量限(AQL)分别见表9。

#### 7.2.5 其他

检验批用于供需双方交货验收时，可以在合同中对本标准7.2规定的要求另作约定。

表9 出厂检验抽样方案

产品	检验项目	本标准条款		II	不合格分类	AQL
		要求	试验方法			
电动机	电动机装配质量	5.1	6.1	II	B	4.0
	电动机额定参数和效率	5.2	6.2			
	绝缘电阻（常态）	5.6.1	6.6.1		C	6.5
	外观	5.9	6.9			
控制器	功能调节	5.4.1	6.4.1	II	B	4.0
	欠压保护	5.4.2	6.4.2			
	限流保护	5.4.3	6.4.3			
	制动断电	5.4.4	6.4.4			
	绝缘电阻（常态）	5.6.1	6.6.1		C	6.5
	外观	5.9	6.9			

### 7.3 周期检验

#### 7.3.1 检验依据

周期检验按照GB/T 2829—2002的规定，从逐批检验合格的某个批或若干批中抽取样本进行检验。

#### 7.3.2 单位产品

批中的单位产品：只。

#### 7.3.3 批质量

提交检验批的质量水平，以不合格品百分数表示。

#### 7.3.4 抽样方案

采用一次抽样方案。检验项目、判别水平（DL）、不合格分类、不合格质量水平（RQL）、样本量（n）、判定数组等具体内容见表10。

#### 7.3.5 检验周期

检验周期3个月，其中试验组序号3为6个月；也可在订货合同中针对不同试验组规定不同的检验周期。

### 7.4 型式检验

#### 7.4.1 检验周期

型式检验周期为12个月。当发生下列情况之一时，应进行型式检验：

- 新产品鉴定或产品的改型设计、结构、工艺、材料有较大变动后的生产定型检验时；
- 产品停止生产半年以上又恢复生产或异地生产的批量生产检验时；
- 合同环境下用户提出要求时。

#### 7.4.2 检验样本

在无特殊要求时,进行型式检验的产品,应从出厂检验合格的产品中按周期检验所需的样本数量随机抽取。先对抽取的所有样本按出厂检验项目进行检验,合格后再按周期检验规定的试验组别、检验项目及检验顺序进行检验。

表10 周期检验抽样方案

产品	试验组序号	检验顺序	检验项目	本标准条款		DL	不合格分类	RQL	n	判定数组
				要求	试验方法					
电动机	1	1	电气强度	5.6.2	6.6.2	II	B	65	n=2	A=0 R=1
		2	电动机超速	5.6.3	6.6.3					
		3	电动机短时过载	5.6.4	6.6.4					
		4	电动机温升	5.6.5	6.6.5					
		5	高低温循环	5.7.4	6.7.4					
		6	机械性能	5.5	6.5					
	2	1	低温	5.7.1	6.7.1		B	65	n=2	A=0 R=1
		2	高温	5.7.2	6.7.2					
		3	恒定湿热	5.7.3	6.7.3					
		4	防喷水	5.7.6	6.7.6					
		5	说明书	5.12	6.12					
3	1	无线电骚扰特性	5.8	6.8	B	65	n=2	A=0 R=1		
	2	电动机寿命	5.11	6.11						
控制器	1	1	控制器参数	5.3	6.3	II	B	65	n=2	A=0 R=1
		2	堵转保护	5.4.5	6.4.5					
		3	相间短路保护	5.4.6	6.4.6					
		4	启动时防失控保护	5.4.7	6.4.7					
		5	运行时防失控保护	5.4.8	6.4.8					
		6	振动	5.5.2	6.5.2					
		7	冲击	5.5.3	6.5.3					
		8	电气强度	5.6.2	6.6.2					
		9	控制器短时过载	5.6.6	6.6.6					
		10	高低温循环	5.7.4	6.7.4					
		11	说明书	5.12	6.12					
	2	1	低温	5.7.1	6.7.1		B	65	n=2	A=0 R=1
		2	高温	5.7.2	6.7.2					
		3	恒定湿热	5.7.3	6.7.3					
		4	防溅水	5.7.5	6.7.5					
		5	说明书	5.12	6.12					
	3	1	无线电骚扰特性	5.8	6.8		B	65	n=2	A=0 R=1
		2	控制器老化	5.10	6.10					

7.4.3 合格判定及复验条件



产品的型式检验应全部合格。如有一项不合格时，允许重新抽取加倍数量的产品，对该不合格项目进行一次复验（可靠性测试除外）。如仍不合格，则判该产品型式检验为不合格。

可靠性测试不合格时，不允许重新加倍抽样复验，应直接判为不合格。

## 8 标志、包装、运输和贮存

### 8.1 标志

8.1.1 在产品的醒目部位应清晰和永久性地标上可溯源的特征符号标志，如制造商的名号或商标、型号、制造日期或代码等。

8.1.2 产品外包装应有以下标志：

- a) 制造商的名号和商标；
- b) 产品名称；
- c) 型号或适用车型；
- d) 标准编号、名称（也可标在产品或说明书上）；
- e) 箱体尺寸（长×宽×高）及体积；
- f) 数量；
- g) 净重和毛重；
- h) “小心轻放”、“怕湿”等储运图示标志；
- i) 出厂日期或生产批号。

8.1.3 合同环境下可按需方要求标志。

### 8.2 包装

8.2.1 出厂产品应附有产品合格证、装箱单、产品说明资料。

8.2.2 每只产品都应采用单个小包装，外用纸箱或其他箱包装，捆扎牢固。特殊情况，可根据需方（合同）要求确定。

### 8.3 运输

装有产品的包装箱应按包装储运图示标志进行装卸和运输。搬运时应轻拿轻放，不应抛掷。在运输过程中不应日晒、雨淋，严禁与易燃物品和活性化学品混装运输。

### 8.4 贮存

8.4.1 产品应放在干燥、通风，并能防雨、雪的室内，并不应与酸、碱等腐蚀性物质或起尘物品存放在一起。装有产品的箱体应放妥垫起，距地面不小于 100 mm，堆垛高度不应超过 2 m。

8.4.2 产品的贮存期通常为 2 年。